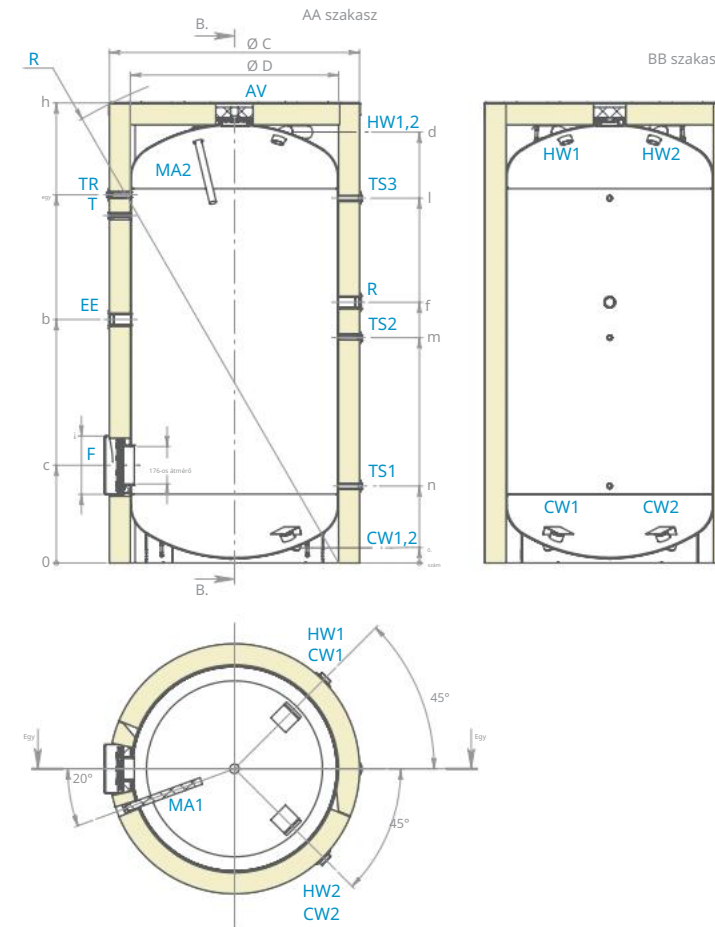


Használati melegvíz-tartályok |
hőcserélők nélkül, 2 bemenettel és 2 kimenettel | 800 l és 1000 l

800 liter
és
1000 liter
C OSZTÁLY



MODELLEK	TESY EV 800 99 B DN18	TESY EV 1000 105 B DN18	
R	recirkuláció	G3/4	G3/4
T	hőmérő	Ø 14x1,5	Ø 14x1,5
TR	nyílás a hőszabályozó számára	G1/2	G1/2
TS1	termo zseb 1. szint	G1/2	G1/2
TS2	termo zseb 2. szint	G1/2	G1/2
TS3	termo zseb 3. szint	G1/2	G1/2
EE	nyílás az elektromos elemhez	G1 1/2	G1 1/2
L1	1. szint	G1 1/2	G1 1/2
L2	2. szint	G1 1/2	G1 1/2
MA1	magnézium anód 1	G3/4	G3/4
MA2	magnézium anód 2	G1 1/2	G1 1/2

Menetjelölések az EN ISO 228-1 szabvány szerint!

Méret ±5 mm	TESY EV 800 99 B DN18	TESY EV 1000 105 B DN18	
h	mm	1947	2012
~	mm	1591	1656
b	mm	1050	1132
c	mm	350	354
d	mm	1560	1635
f	mm	1272	1274
k	mm	282	284
l	mm	268	272
mm		1172	1174
n	mm	1591	1656
R	mm	2183	1998
C	mm	990	1050
Ø D	mm	790	850

TELEPÍTÉSI ÉS CSATLAKOZTATÁSI PÉLDA

MODELL		TESY EV 800 99 B DN18	TESY EV 1000 105 B DN18
Cikkszám	N _e	306395	306386
Kapacitás	L	800	1000
Valódi kötet	L	796	974
Nettó tömeg	kg	200	238
Szigetelés	mm	100	100
Hővesztések °T45K	N _y	128	143
Energiahatékonysági osztály		C	C
Maximális üzemi hőmérséklet	°C	95	95
Névleges nyomás	bár	8	8

