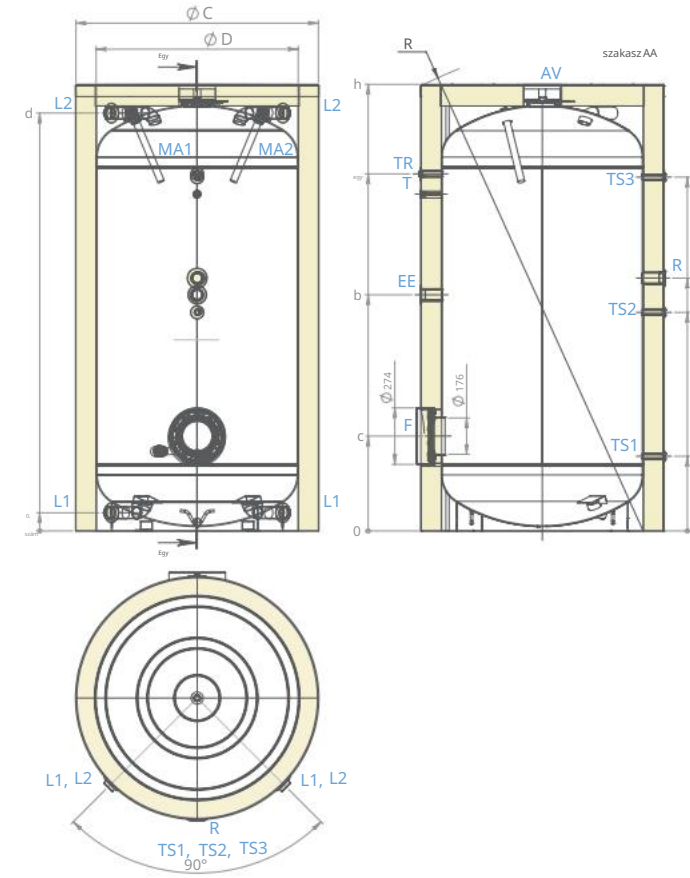


Használati melegvíz-tartályok |
hőcserélők nélkül , 2 bemenettel és 2 kimenettel | 1500 l és 2000 l

1500 liter
és
2000 liter
C OSZTÁLY



MODELLEK	TESY EV 1500 120 B DN18	TESY EV 2000 130 B DN18	
R	recirkuláció	G1 1/2	G1 1/2
T	hőmérő	Ø 14x1,5	Ø 14x1,5
TR	nyílás a hőszabályozó számára	G1/2	G1/2
TS1	termo zseb 1. szint	G1/2	G1/2
TS2	termo zseb 2. szint	G1/2	G1/2
TS3	termo zseb 3. szint	G1/2	G1/2
EE	nyílás az elektromos elemhez	G1 1/2	G1 1/2
L1	1. szint	G2	G2
L2	2. szint	G2	G2
MA1	magnézium anód 1	G1 1/4	G1 1/4
MA2	magnézium anód 2	G1 1/4	G1 1/4
MA3	magnézium anód 3	G1 1/4	G1 1/4

Menetjelölések az EN ISO 228-1 szabvány szerint!

Méreték ±5 mm	TESY EV 1500 120 B DN18	TESY EV 2000 130 B DN18	
h	mm	2212	2412
w	mm	1770	1918
b	mm	1170	1298
c	mm	470	488
d	mm	2070	2246
f	mm	1252	1360
k	mm	90	90
n	mm	370	387
mm		1082	1131
l	mm	1752	1905
R	mm	2380	2584
ØC	mm	1200	1300
ØD	mm	1000	1100

TELEPÍTÉSI ÉS CSATLAKOZTATÁSI PÉLDA

MODELL		TESY EV 1500 120 B DN18	TESY EV 2000 130 B DN18
Cikkszám	N _e	305439	305445
Kapacitás	L	1500	2000
Valódi kötet	L	1475	1904
Nettó tömeg	kg	340	404
Szigetelés	mm	100	100
Hővesztések "T45K"	Ny	158	183
Energhatékonyági osztály		C	C
Maximális üzemi hőmérséklet	°C	95	95
Névleges nyomás	bár	8	8

