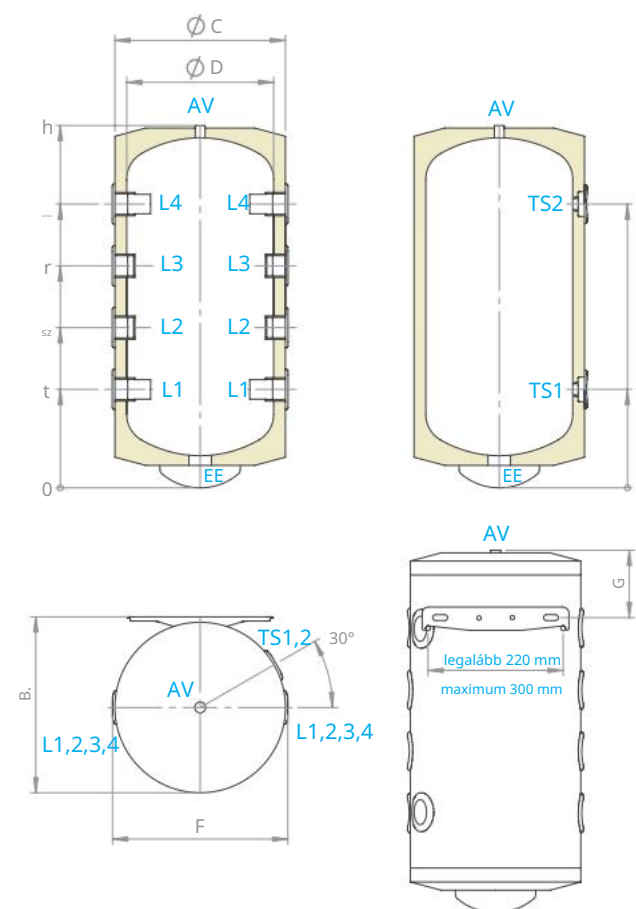


80 liter



Kis kapacitású puffertartályok hőszivattyús rendszerekhez |
4 bemenettel és 4 kimenettel | 2 zseb a hőmérséklet-érzékelőnek



Modell	VB 1.2 8047 A02 P2
TS1 hőérzékelő zseb 1. szint	G 1/2
TS2 hőérzékelő zseb 2. szint	G 1/2
AV nyílás a levegő szellőzéséhez	G 1/2
EE nyílás az elektromos fűtőszálhoz/vizvezetéshez	G1 1/2
L1 1. szint	G1 1/2
L2 2. szint	G1 1/2
L3 3. szint	G1 1/2
L4 4. szint	G1 1/2

Menetjelölések az EN ISO 228-1 szabvány szerint!

Méret	VB 1.2 8047 A02 P2
h	mm 845
-	mm 618
r	mm 498
u	mm 378
t	mm 258
C	mm 470
Ø D	mm 404
B	mm 496
F	mm 475
G	mm 174

Modell	VB 1.2 8047 A02 P2	
Cikkszám	N _e	306147
Kapacitás	L	82
Nettó tömeg	kg	23
Szigetelés	mm	32
Hővesztéségek °T45K	N _y	53,8
Energihatékonysági osztály		C
Maximális üzemi hőmérséklet	°C	95
Névleges nyomás	bár	6

TELEPÍTÉSI ÉS CSATLAKOZTATÁSI PÉLDA

