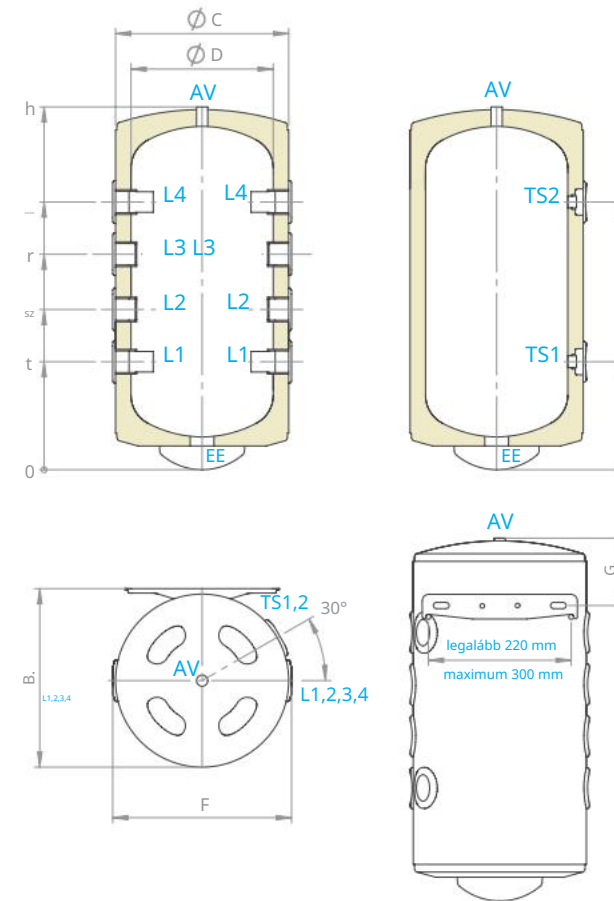


50 liter  
VÉKONY



Kis kapacitású puffertartályok hőszivattyús rendszerekhez |  
4 bemenettel és 4 kimenettel | 2 zseb a hőmérséklet-érzékelőnek



| Modell  | VB 1.2 5038 D02 P2 |
|---|--------------------|
| TS1 hőérzékelő zseb 1. szint                      | G 1/2              |
| TS2 hőérzékelő zseb 2. szint                      | G 1/2              |
| AV nyílás a levegő szellőzéséhez                  | G 1/2              |
| EE nyílás az elektromos fűtőszálhoz/vizvezetéshez | G1 1/2             |
| L1 1. szint                                       | G1 1/2             |
| L2 2. szint                                       | G1 1/2             |
| L3 3. szint                                       | G1 1/2             |
| L4 4. szint                                       | G1 1/2             |

Menetjelölések az EN ISO 228-1 szabvány szerint!

| Méret | VB 1.2 5038 D02 P2 |
|-------|--------------------|
| h     | mm 808             |
| -     | mm 600             |
| r     | mm 480             |
| sz    | mm 360 fok         |
| t     | mm 240             |
| C     | mm 386             |
| Ø D   | mm 317             |
| B     | mm 412             |
| F     | mm 392             |
| G     | mm 157             |

| Modell                      | VB 1.2 5038 D02 P2 |        |
|-----------------------------|--------------------|--------|
| Cikkszám                    | N <sub>e</sub>     | 306164 |
| Kapacitás                   | L                  | 48     |
| Nettó tömeg                 | kg                 | 16     |
| Szigetelés                  | mm                 | 34     |
| Hővesztések °T45K           | N <sub>y</sub>     | 49,6   |
| Energihatékonysági osztály  |                    | C      |
| Maximális üzemi hőmérséklet | °C                 | 95     |
| Névleges nyomás             | bár                | 6      |

TELEPÍTÉSI ÉS CSATLAKOZTATÁSI PÉLDA

