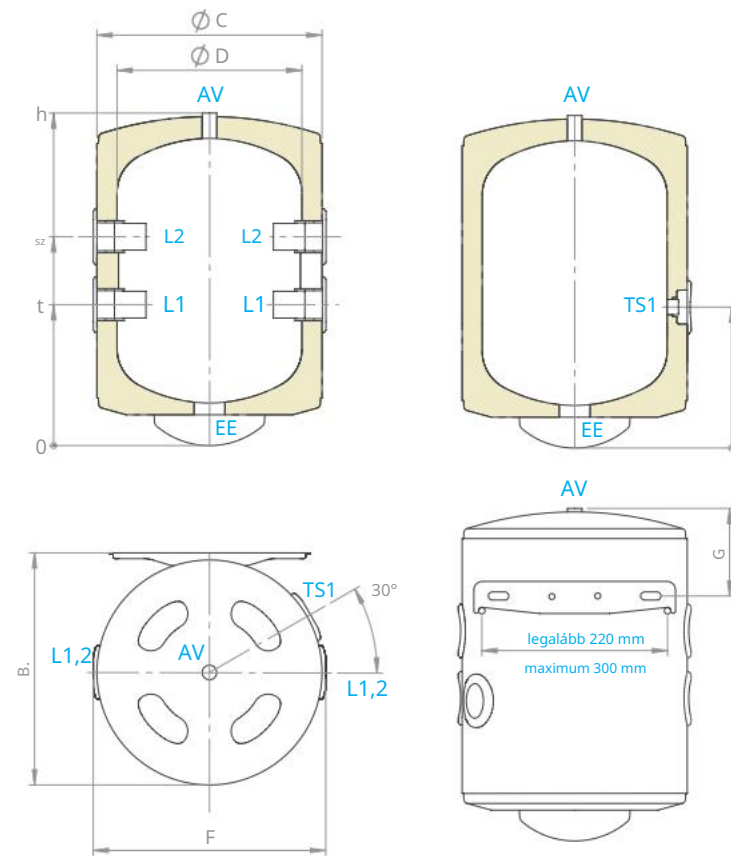


Kis kapacitású puffertartályok hőszivattyús rendszerekhez
| 2 bemenettel és 2 kimenettel | 1 zseb a hőmérséklet-érzékelőnek

30 liter
VÉKONY

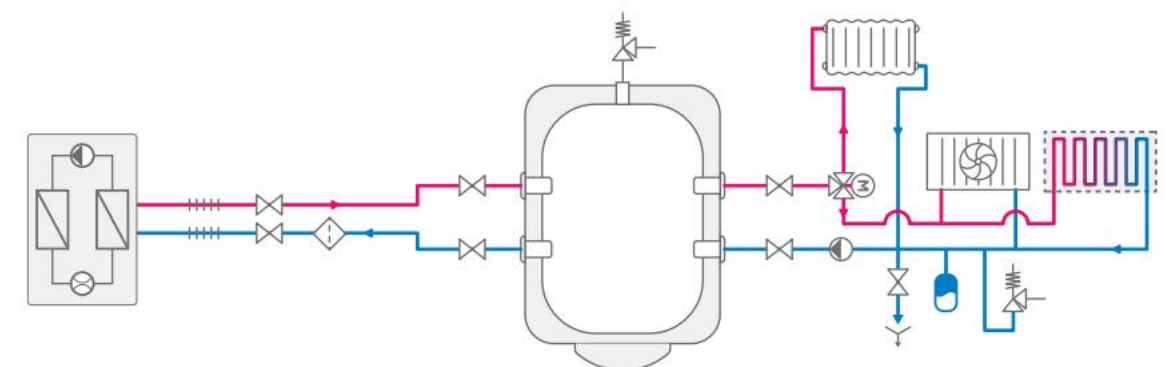


Modell	VB 1.2 3038 D02 P1
TS1 hőérzékelő zseb 1. szint	G 1/2
AV nyílás a levegő szellőzéséhez	G 1/2
EE nyílás az elektromos fűtőszálhoz/vízvezetéshez	G1 1/2
L1 1. szint	G1 1/2
L2 2. szint	G1 1/2

Menetjelölések az EN ISO 228-1 szabvány szerint!

Méret	VB 1.2 3038 D02 P1
h	mm 570
sz	mm 360 fok
t	mm 240
C	mm 386
Ø D	mm 317
B.	mm 412
F	mm 392
G	mm 157

TELEPÍTÉSI ÉS CSATLAKOZTATÁSI PÉLDA



Modell	VB 1.2 3038 D02 P1	
Cikkszám	N _e	306162
Kapacitás	L	30
Nettó tömeg	kg	12
Szigetelés	mm	34
Hővesztések °T45K	Ny	32,1
Energihatékonysági osztály		B.
Maximális üzemi hőmérséklet	°C	95
Névleges nyomás	bár	6