

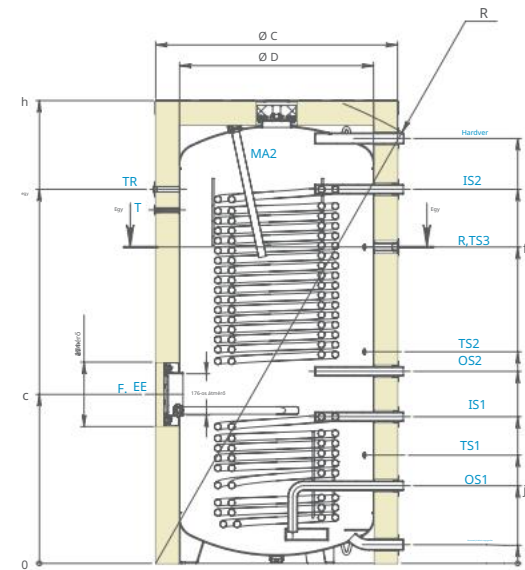
800 liter
és
1000 liter



MODELLEK		TESY EV 2x9 2x14 S2 800 99 LE DN18	TESY EV 2x9 2x17 S2 1000 105 LE DN18
Cikkszám	№	306389	306390
Kapacitás	L	741	921
Nettó tömeg	kg	295	342
Szigetelés	mm	100	100
S1 hőcserélő felület	m ²	2,50	2,50
Hőcserélő kapacitása S1	L	14,40	14,40
S2 hőcserélő felület	m ²	3,80	4,60
Hőcserélő kapacitása S2	L	22,70	27,50
Hővesztések "T45K"	Ny	128	143
Energiahatékonysági osztály		C	C
Maximális üzemi hőmérséklet	°C	95	95
A hőcserélő maximális üzemi hőmérséklete	°C	110	110
Névleges nyomás	bár	8	8
A hőcserélő névleges nyomása	bár	6	6
Hőcserélő újramelegítési teljesítménye (P) a primer oldali áramlási sebességnél (S1) Tekercs 80°	kW (l/perc)	42,5 (50,0)	51,8 (50,0)
Hőcserélő újramelegítési teljesítménye (P) a primer oldali áramlási sebességnél (S2) Tekercs 80°	kW (l/perc)	56,7 (50,0)	81,6 (50,0)
V40 - legalább 40 °C-os hőmérsékletű melegvíz (S1) 80° tekercs	L	1331	1355
V40 - legalább 40 °C-os hőmérsékletű melegvíz (S2) 80° tekercs	L	704	785
Újramelegítési idő 10-60°C* sebesség a primer oldalon (S1) Tekercs 80°	perc (l/perc)	62 (50,0)	60 (50,0)
Újramelegítési idő 10-60°C* sebesség a primer oldalon (S2) Tekercs 80°	perc (l/perc)	25 (50,0)	22 (50,0)
Hőcserélő újramelegítési teljesítménye (P) az elsődleges oldali áramlási sebességnél (S1) Tekercs 55°	kW (l/perc)	14,4 (33,3)	15,0 (33,3)
Hőcserélő újramelegítési teljesítménye (P) az elsődleges oldal áramlási sebességénél (S2) Tekercs 55°	kW (l/perc)	21,4 (33,3)	24,1 (33,3)
V40 - legalább 40 °C-os hőmérsékletű melegvíz (S1) 55° tekercs	L	1044	1078
V40 - legalább 40 °C-os hőmérsékletű melegvíz (S2) 55° tekercs	L	526	670
Újramelegítési idő 10-60°C* sebesség a primer oldalon (S1) Tekercs 55°	perc (l/perc)	140 (33,3)	160 (33,3)
Újramelegítési idő 10-60°C* sebesség a primer oldalon (S2) Tekercs 55°	perc (l/perc)	50 (33,3)	62 (33,3)
Nyomásesés áramlási sebességnél m ³ /h (S1)	mBar (l/perc)	163,0 (50,0) 73,8 (33,3)	79,7 (50,0) 32,0 (33,3)
Nyomásesés áramlási sebességnél m ³ /h (S2)	mBar (l/perc)	181,5 (50,0) 87,8 (33,3)	104,5 (50,0) 43,8 (33,3)

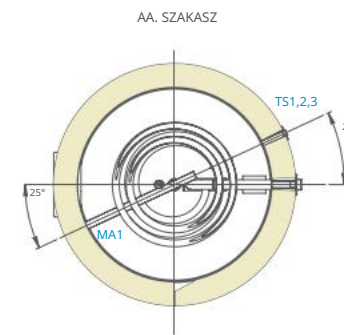
* 10! - hideg víz hőmérséklete, 60! - meleg víz hőmérséklete (használati víz)

Használati melegvíz-tartályok hőszivattyús rendszerekhez |
két dupla nagy teljesítményű hőcserélővel | 800 literes és 1000 literes



MODELLEK	TESY EV 2x9 2x14 S2 800 95 LE DN18	TESY EV 2x9 2x17 S2 1000 101 LE DN18
CW hidegvíz bemenet	G1 1/2	G1 1/2
HW melegvíz kimenet	G1 1/2	G1 1/2
IS1 hőcserélő bemenet	G1 1/2	G1 1/2
OS1 hőcserélő kimenet	G1 1/2	G1 1/2
IS2 hőcserélő bemenet	G1 1/2	G1 1/2
OS2 hőcserélő kimenet	G1 1/2	G1 1/2
R recirkuláció	G3/4	G3/4
T hőmérő	Ø14	Ø14
TR nyílás a hőszabályozóhoz	G1/2	G1/2
TS1 termo zseb 1. szint	G1/2	G1/2
TS2 termo zseb 2. szint	G1/2	G1/2
TS3 termo zseb 3. szint	G1/2	G1/2
EE nyílás az elektromos elemhez	G1 1/2	G1 1/2
MA1 magnézium anód 1	G1 1/4	G1 1/2
MA2 magnézium anód 2	G1 1/4	G1 1/2

Menetjelölések az EN ISO 228-1 szabvány szerint!



Méreték ±5 mm	TESY EV 2x9 2x14 S2 800 95 LE DN18	TESY EV 2x9 2x17 S2 1000 101 LE DN18
h mm	1945	2012
egy mm	1591	1626
mm	810	734
d mm	1779	1846
e mm	1572	1625
f mm	1272	1374
g mm	910	834
mm	710	637
j mm	410	337
k mm	82	82
n mm	575	470
mm	1005	919
l mm	1435	1374
R mm	2068	2155
ØC mm	990	1050
ØD mm	790	850

TELEPÍTÉSI ÉS CSATLAKOZTATÁSI PÉLDA

