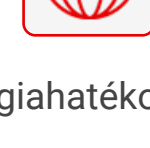


SON NAPKOLLEKTOROS BOJLEREK – 2 CSŐKÍGYÓVAL

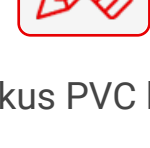
Állóbojler. Direkt / indirekt fűtés, valamint szolár és fűtési rendszerhez történő csatlakozási lehetőség. Opcióként rendelhető elektromos fűtőtesttel is.



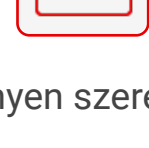
ELŐNYÖK



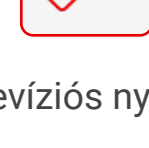
Energiahatékonyság



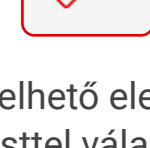
Esztétikus PVC burkolat



Könnyen szerelhető



Revíziós nyílás



Felszerelhető elektromos fűtőtesttel választható teljesítményben

ELŐNYÖK:

- Nagy hatékonyságú hőszigetelés és külső PVC burkolat RAL 9006 színben..
- Hőmérséklet-érzékelő multipozíciós szerelése.
- Komplex korrózió elleni védelem titánzománcpalást és anódvédelemmel.
- Minden csatlakozás belső menetes.
- Könnyen szerelhető.
- Revíziós nyílás.
- Elérhető függőleges és vízszintes kivitelekben is.
- A hőcserélő csőkégyék biztosítják a független hőenergia források használatának lehetőségét.
- Felszerelhető elektromos fűtőtesttel választható teljesítményben 3kW; 4.5kW; 6kW es 7.5kW.
- Minden vízmelegítő SK készlettel rendelendő.

ELÉRHETŐ KIVITELEK, LITER:

- Függőleges típusok:
150, 200, 300, 400, 500, 750, 1000, 1500, 2000.
- Vízszintes modellek:
300, 500, 1000, 1500.

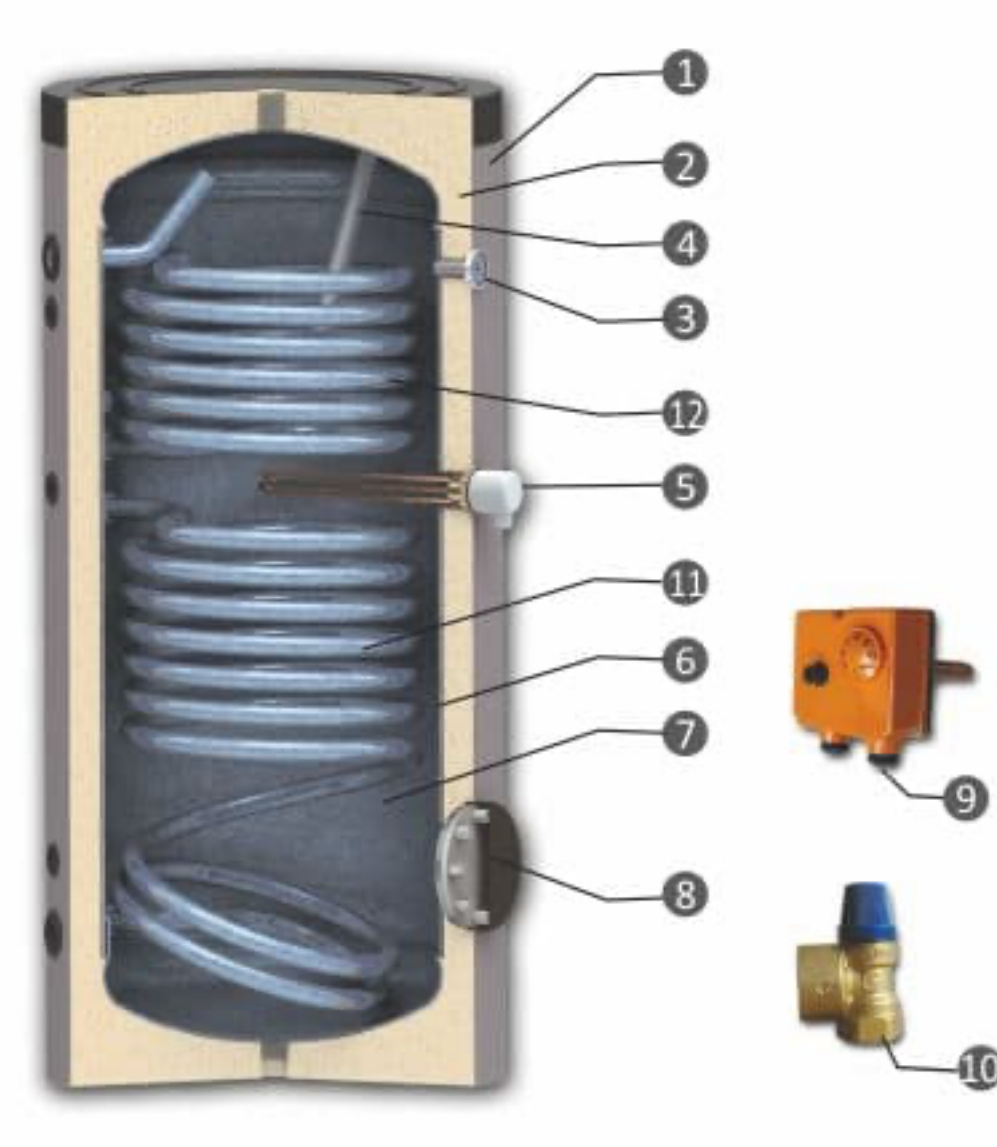
ENERGIAHATÉKONYSÁG

- 2010/30/EU direktíva, 812/2013 rendelet
- C osztály a 150-tól 500 literes kivitelig;
- E osztály a 750-tól 1000 literes kivitelig.



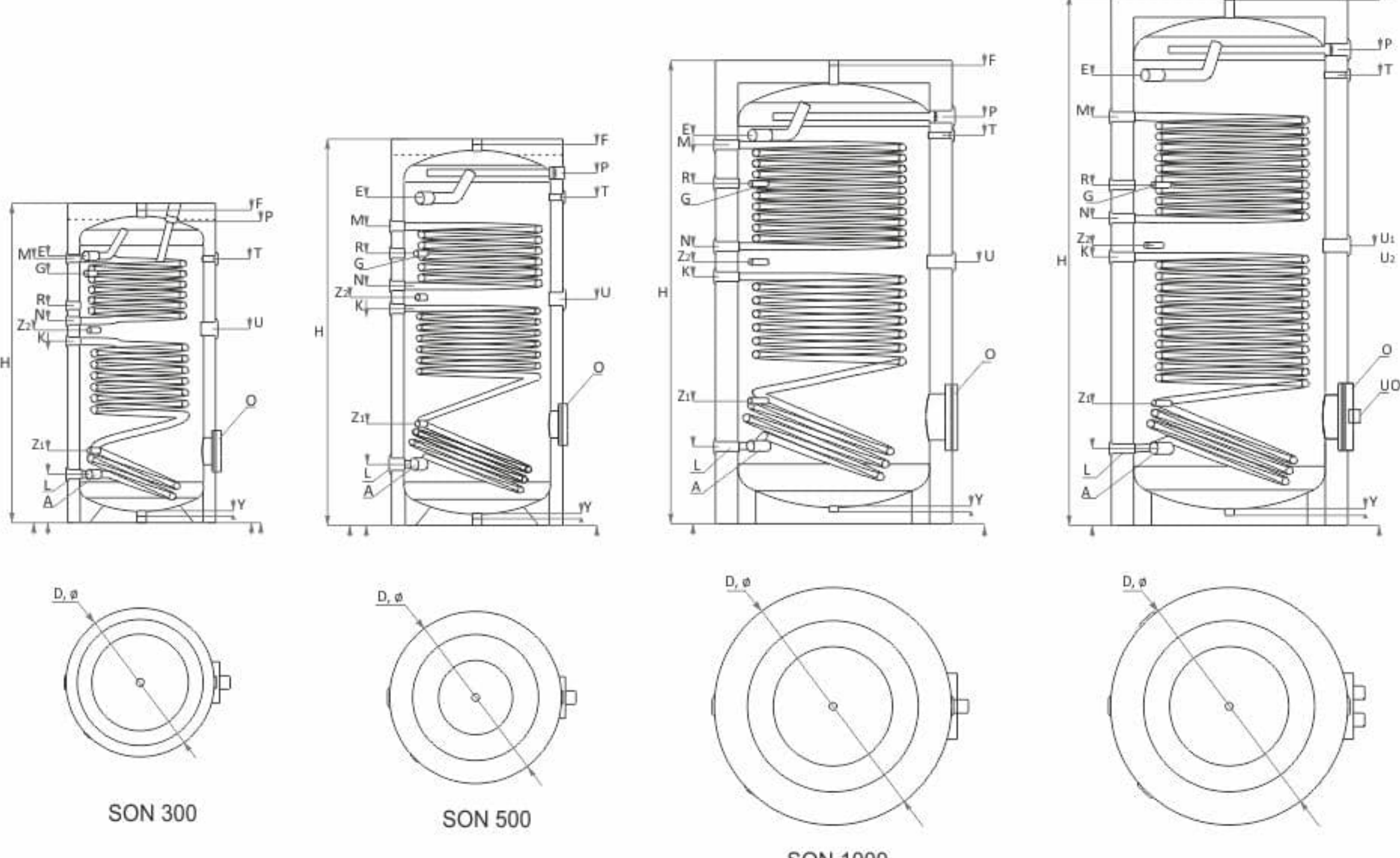
RÉSZEK:

- Esztétikus PVC burkolat RAL 9006 színben
- Nagy hatékonyságú hőszigetelés
- Hőmérő
- Anódvédelem(DIN 4753-6)
- Elektromos fűtőtest
- Víz tároló alacsony széntartalmú acélból
- Titán zománc (DIN 4753-3)
- Revíziós nyílás karimával
- Termosztát beépített hővédelemmel
- Biztonsági szelep, 8 bar
- Alsó csőkégyő S1
- Felső csőkégyő S2

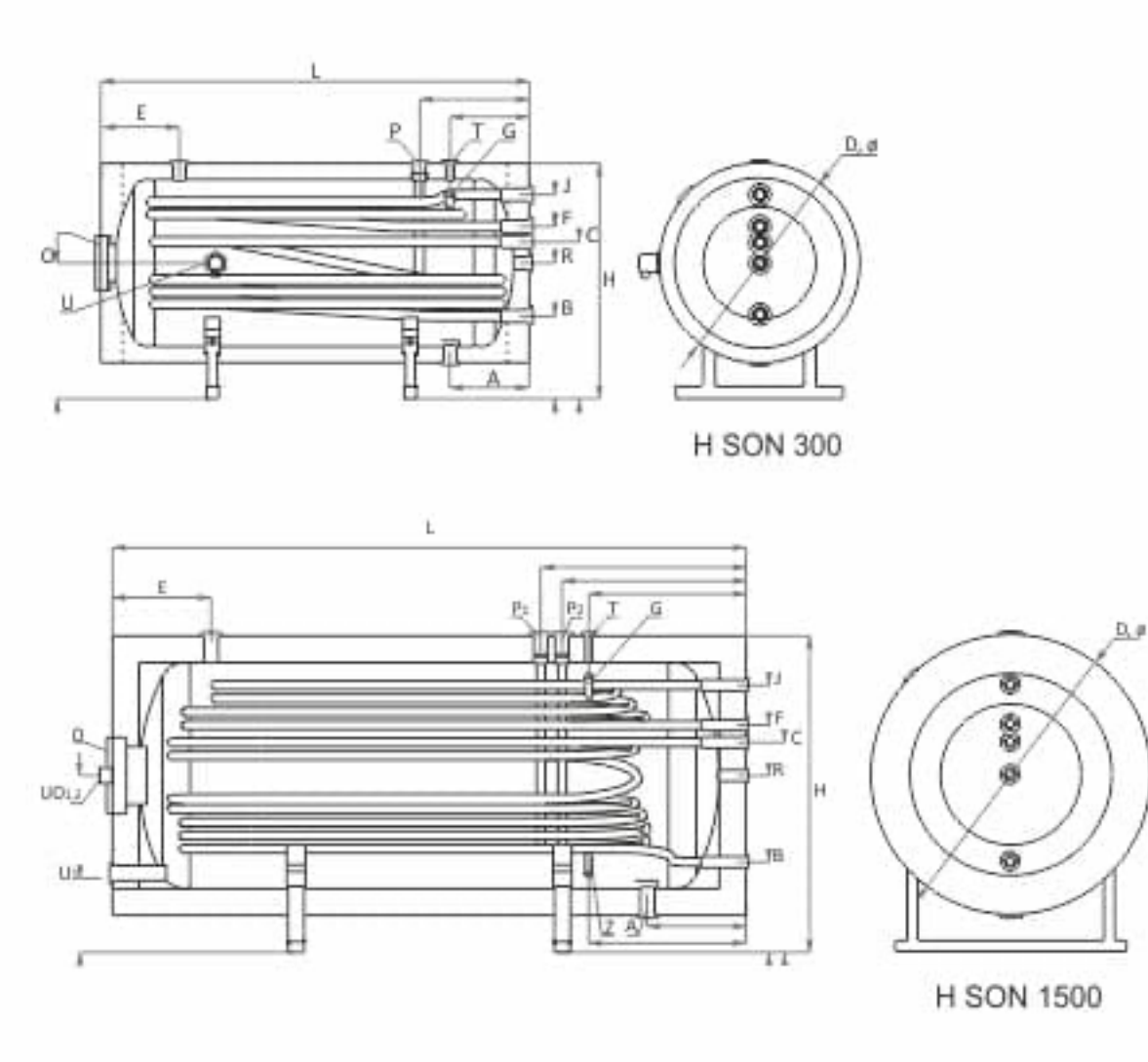


MŰSZAKI JELLEMZŐK

Függőleges típusok:



Vízszintes modellek:



SON		SON 150	SON 200	SON 300	SON 400	SON 500
Úrtartalom	L	150	200	300	400	500
Magasság H / Beépítési magasság	mm	1080/1210	1350/1460	1420/1580	1470/1670	1720/1890
Átmérő D	mm	ø 560	ø 560	ø 660	ø 750	ø 750
Szigetelés		50 mm kemény PU				
üzemi nyomása / maximális hőmérséklete	bar/°C	10/95	10/95	10/95	10/95	10/95
Bojler bevizsgálási nyomás	bar	15	15	15	15	15
Fűtőfelület S1/S2	m ²	0.74/0.4	0.9/0.4	1.2/0.9	1.5/1	1.8/1.2
Csőkégyő úrtartalom S1/S2	L	4.56/2.47	5.55/3.7	7.40/5.55	9.25/6.17	11.10/7.4
Folyamatos teljesítmény DIN 4708; 80/60/45 °C, S1/S2	KW m ³ /h	0.25/15 0.61/0.37	29/15 0.71/0.44	53/21 1.30/0.52	62/27 1.52/0.66	72/34 1.77/0.84
NL – terhelési tényező 60°C, S1/S2		2.5/1	4.5/1.5	11/2	13/2.2	18/2.8
Nyomásvesztesség Δp, S1/S2	mbar	65/48	75/55	120/70	180/80	210/90
üzemi nyomása / maximális hőmérséklete S1/S2	bar/°C	16/110	16/110	16/110	16/110	16/110
Csőkégyő bevizsgálási nyomás.	bar	25	25	25	25	25
El. fűtőelem (opcionális elektromos)	kW	3÷6	3÷6	3÷6	3÷7,5	3÷7,5
Tömeg	kg	65	82	118	160	185
Alsó csőkégyő kimenet S1	L, mm	G1"/202	G1"/202	G1"/215	G1"/270	G1"/270
Hidegvíz bemenet	A, mm	G1"/202	G1"/202	G1"/215	G1 1/4"/270	G1 1/2"/270
Csatlakozó hőszabályzó	G, mm	G 1/2"/788	G 1/2"/1037	G 1/2"/1104	G 1/2"/1054	G 1/2"/1206
Alsó csőkégyő bemenet S1	K, mm	G1"/592	G1"/692	G1"/805	G1"/850	G1"/960
Recirkuláció	R, mm	G 3/4"/788	G 3/4"/987	G 3/4"/957	G1"/1105	G1"/1206
Felső csőkégyő kimenet S2	N, mm	G1"/674	G1"/812	G1"/894	G1"/952	G1"/1062
Felső csőkégyő bemenet S2	M, mm	G1"/874	G1"/1112	G1"/1170	G1"/1210	G1"/1350
Melegvíz kimenet	E, mm	G1"/1070	G1"/1168	G1"/1182	G1 1/4"/1240	1 1/2"/1453
Légtelenítés	F, mm	G1"/1070	G1"/1340	G1"/1410	G1"/1480	G1"/1710
Víz tartály / karima	O, ø mm	110/180 309	110/180 309	110/180 320	110/180 450	110/180 450
Rendszer őrítés	Y, mm	G1"/30	G1"/30	G1"/30	G1"/30	G1"/30
Hőmérő	T, mm	G 1/2"/892	G 1/2"/1138	G 1/2"/1170	G 1/2"/1152	G 1/2"/1453
Anód	P, mm	G1 1/4"/1070	G1 1/4"/1340	G1 1/4"/1410	G1 1/4"/1337	G1 1/4"/1568
El. fűtőelem csatlakozó Palást a: revíziós nyílása:	U, mm UO, mm	G1 1/2"/645 G 1 1/2"/309	G1 1/2"/752 1x G 1 1/2"/309	G1 1/2"/852 1x G 1 1/2"/320	G1 1/2"/901 1x G 1 1/2"/450	G 1 1/2"/1011 1x G 1 1/2"/450
Érzékelő csatlakozó	Z, mm	G 1/2"/352 G 1/2"/631	G 1/2"/302 G 1/2"/752	G 1/2"/320 G 1/2"/852	G 1/2"/450 G 1/2"/901	G 1/2"/450 G 1/2"/1011

		SON 750	SON 1000	SON 1500	SON 2000
Úrtartalom	L	750	1000	1500	2000
Magasság H / Beépítési magasság	mm	2010/2030	2060/2080	2310/2370	2310/2370
Átmérő D	mm	ø 950	ø 1050	ø 1050	ø 1350
Szigetelés		100 mm puha PU, leszedhető burkolat			
Üzemi nyomás /maximális hőmérséklet	bar/°C	10/95	10/95	10/95	10/95
Bojler bevizsgálási nyomás	bar	15	15	15	15
Fűtőfelület , S1/S2	m ²	2.1 /1.4	2.7/1.9	3/2.5	4.1/3
Csőkégyő kapacitás ,S1/S2	L	12.95/8.63	16.65/11.72	18.50/15.42	25.28/18.50
Folyamatos teljesítmény DIN 4708; 80/60/45 °C, S1/S2	kW m ³ /hkW m ³ /h	80/50 1.97/1.23	105/62 2.58/1.52	131/74 3.22/1.82	180/110 4.42/2.70
NL – terhelési tényező 60°C, S1/S2		32/10	42/28	64/34	80/55
Nyomásvesztesség Δp, S1/S2	mbar	210/150	260/210	310/260	420/300
üzemi nyomása / maximális hőmérséklete S1/S2	bar/°C	16/110	16/110	16/110	16/110
Csőkégyő bevizsgálási nyomás.	bar	25	25	25	25
El. fűtőelem (opcionális elektromos)	kW	3÷7,5	2×7,5	3×7,5	4×7,5
Tömeg	kg	263	315	367	750
Alsó csőkégyő kimenet S1	L, mm	G1"/300	G1"/320	G1"/320	G1"/385
Hidegvíz bemenet	A, mm	G1 1/2"/300	G1 1/2"/320	2x G1 1/2"/320	2x G1 1/2"/385
Csatlakozó hőszabályzó	G, mm	G 1/2"/1435	G 1/2"/1487	G 1/2"/1487	G 1/2"/1685
Alsó csőkégyő bemenet S1	K, mm	G1"/970	G1"/1080	G1"/1180	G1"/1635
Recirkuláció	R, mm	G1"/1405	G1"/1487	G1"/1487	G1"/1265
Felső csőkégyő kimenet S2	N, mm	G1"/1160	G1"/1220	G1"/1350	G1"/1420
Felső csőkégyő bemenet S2	M, mm	G1"/1560	G1"/1660	G1"/1790	G1"/1885
Melegvíz kimenet	E, mm	G1 1/2"/1630	G1 1/2"/1700	2x G1 1/2"/1975	2x G1 1/2"/1885
Légtelenítés	F, mm	G1"/1950	G1"/2020	G1"/2320	G1"/2311
Víz tartály / karima	O, ø mm	200/280 450	200/280 460	200/280 460	400/560 484
Rendszer őrítés	Y, mm	G1"/30	G1"/30	G1"/40	G1"/30
Hőmérő	T, mm	G 1/2"/1630	G 1/2"/1700	G 1/2"/2089	G 1/2"/1835
Anód	P, mm	G1 1/4"/1728	G1 1/4"/1798	2x G1 1/4"/2090	2x G1 1/4"/2003
El. fűtőelem csatlakozó * na Palást a	U, mm	G1 1/2"/1040	G1 1/2"/1140	2x G 1 1/2"/1220	2x G 1 1/2"/1340
Cover akna	UO, mm		G1 1/2"/460	G1 1/2"/460	G1 1/2"/515;635
Érzékelő csatlakozó	Z, mm	G 1/2"/535 G 1/2"/1040	G 1/2"/520 G 1/2"/1140	G 1/2"/520 G 1/2"/1220	G 1/2"/745 G 1/2"/1340