

SN NAPKOLLEKTOROS BOJLEREK – 1 CSŐKÍGYÓVAL



Állóbojler. Direkt / indirekt fűtés, valamint szolár és fűtési rendszerhez történő csatlakozási lehetőség. Opcióként rendelhető elektromos fűtőtesttel is.

ELŐNYÖK



Energiahatékonyság



Esztétikus PVC burkolat



Könnyen szerelhető



Revíziós nyílás



Felszerelhető elektromos fűtőtesttel választható teljesítményben

ELŐNYÖK:

- Nagy hatékonyságú hőszigetelés és külső PVC burkolat RAL 9006 színben..
- Hőmérséklet-érzékelő multipozíciós szerelése.
- Komplex korrózió elleni védelem titánzománcsal és anódvédelemmel.
- Minden csatlakozás belső menetes.
- Könnyen szerelhető.
- Revíziós nyílás.
- Elérhető függőleges és vízszintes kivitelekben is. .
- A hőcserélő csőkégyék biztosítják a független hőenergia források használatának lehetőségét. .
- Felszerelhető elektromos fűtőtesttel választható teljesítményben 3kW; 4.5kW; 6kW es 7.5kW.
- Minden vízmelegítő SK készlettel rendelendő.

ELÉRHETŐ KIVITELEK, LITER:

- Függőleges típusok:
150, 200, 300, 400, 500, 750, 1000, 1500, 2000.
- Vízszintes modellek:
200, 300, 500, 1000, 1500.

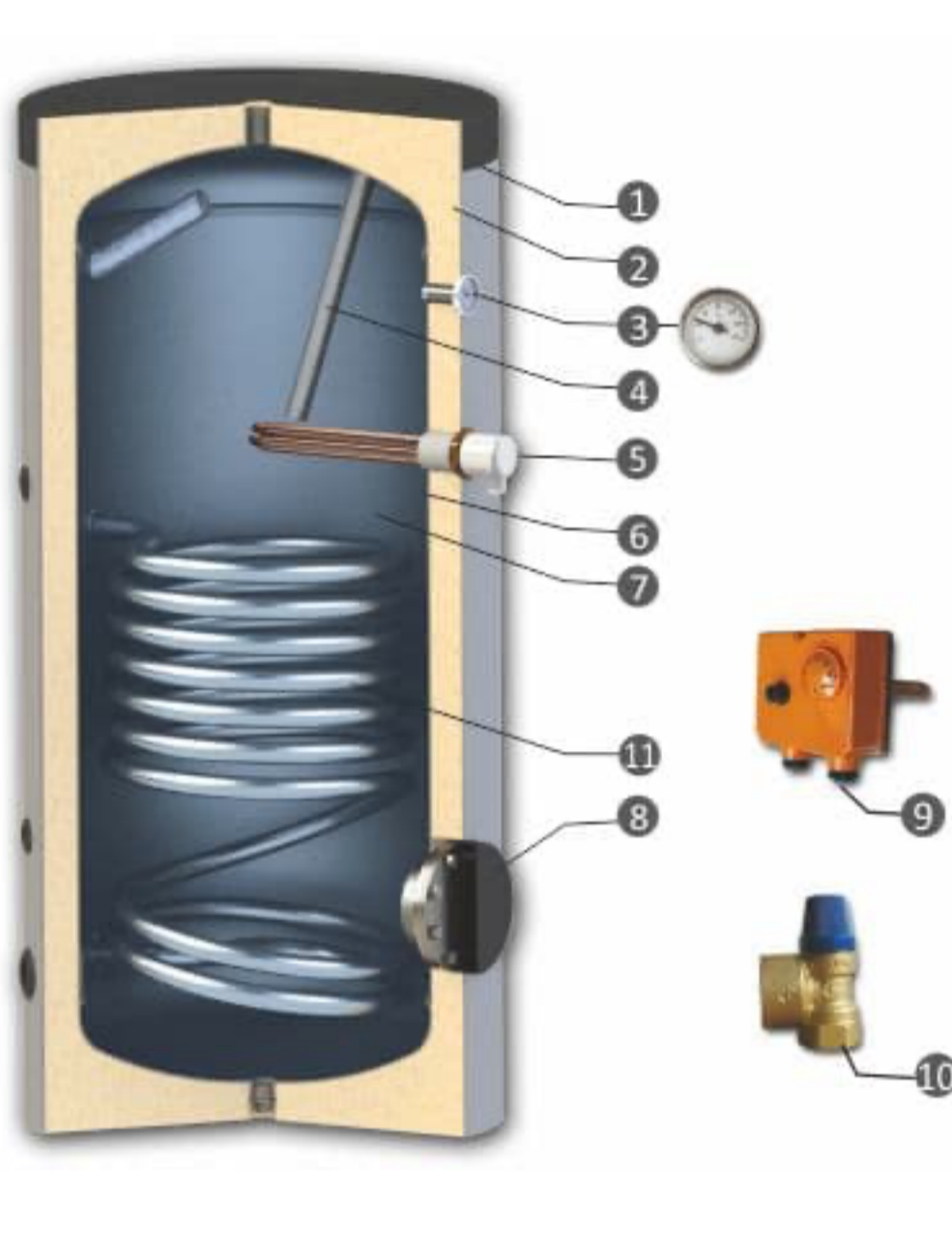
ENERGIAHATÉKONYSÁG

- 2010/30/EU direktíva, 812/2013 rendelet :
- C osztály a 150-től 500 literes kivitelig;
- E osztály a 750-től 1000 literes kivitelig.



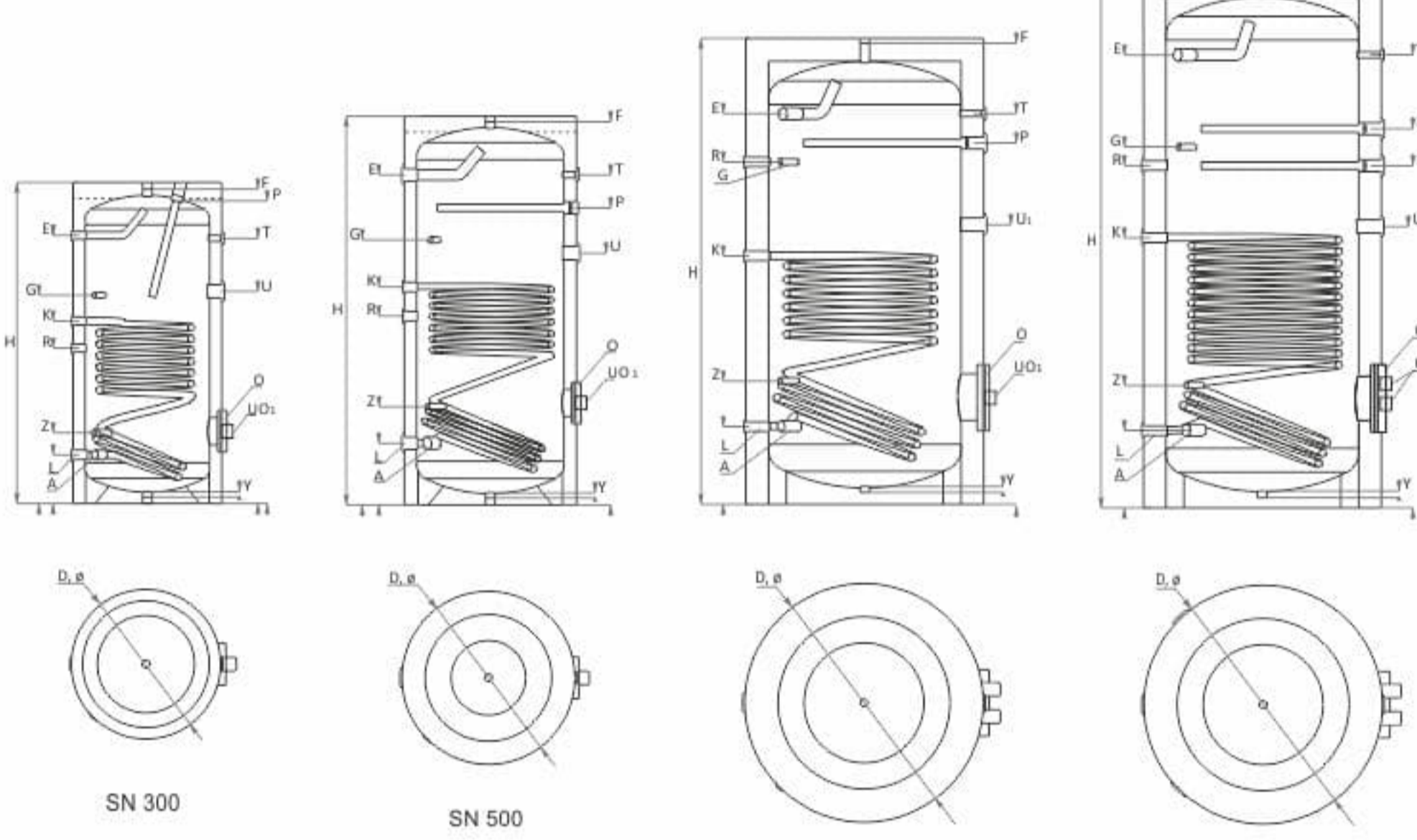
RÉSZEK:

- 1 – Esztétikus PVC burkolat RAL 9006 színben
- 2 – Nagy hatékonyságú hőszigetelés
- 3 – Hőmérő
- 4 – Anódvédelem(DIN 4753-6)
- 5 – Elektromos fűtőtest
- 6 – Vízátároló alacsony széntartalmú acélból
- 7 – Titán zománc (DIN 4753-3)
- 8 – Revíziós nyílás karimával
- 9 – Termosztát beépített hővédelemmel
- 10 – Biztonsági szelep, 8 bar
- 11 – Alsó csőkégyő

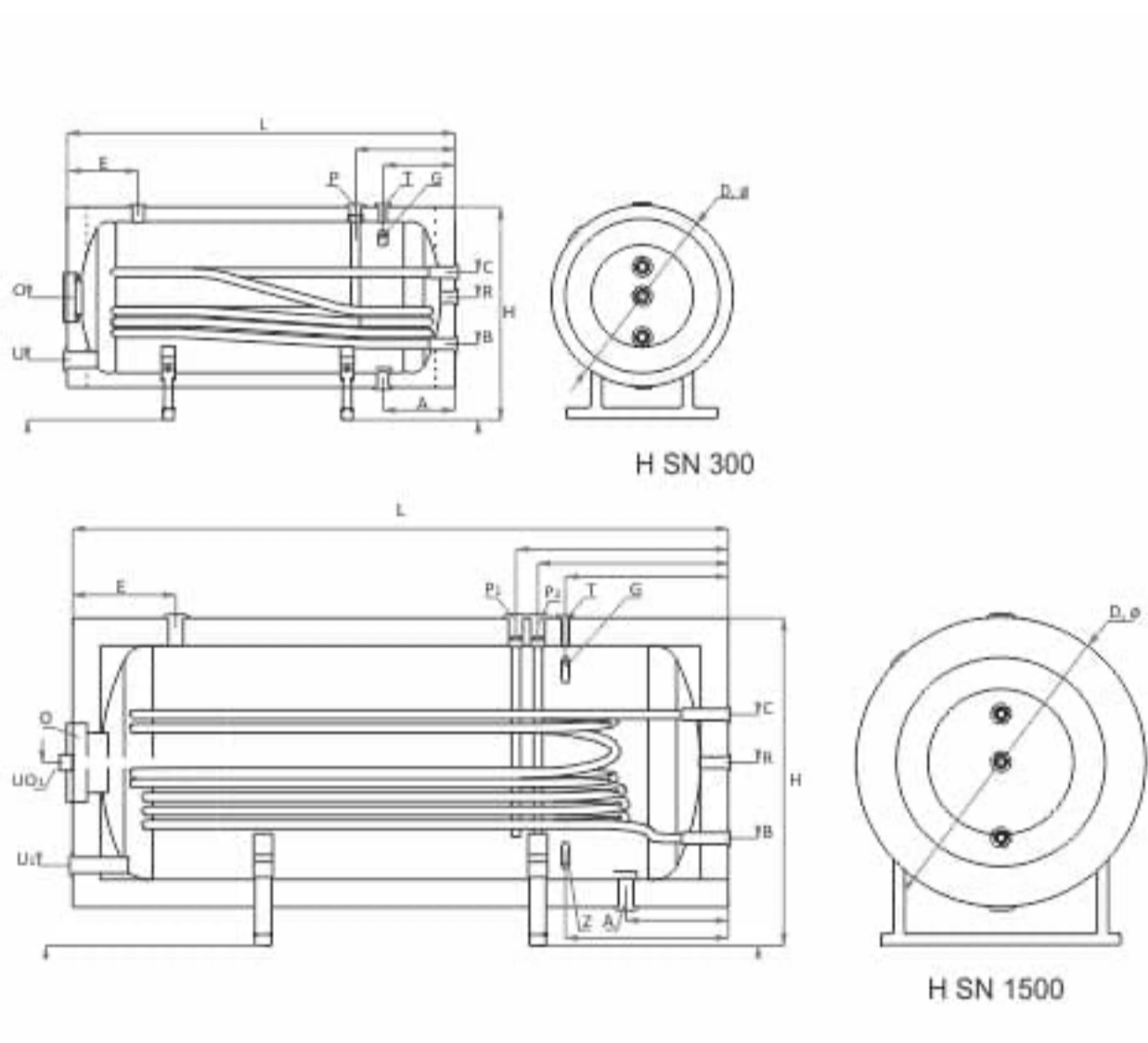


MŰSZAKI JELLEMZŐK

Függőleges típusok



Vízszintes modellek:



SN		SN 150	SN 200	SN 300	SN 400	SN 500
Úrtartalom	L	150	200	300	400	500
Magasság H / Beépítési magasság	mm	1080/1210	1350/1460	1420/1580	1470/1670	1720/1890
Átmérő D	mm	ø 560	ø 560	ø 660	ø 750	ø 750
Szigetelés		50 mm kemény PU				
Palást üzemi nyomása / maximális hőmérséklete	bar/°C	10/95	10/95	10/95	10/95	10/95
Bojler bevizsgálási nyomás	bar	15	15	15	15	15
Fűtőfelület cenp.S1	m ²	0.74	0.9	1.2	1.5	1.8
Csőkégyő kapacitás S1	L	4.56	5.55	7.40	9.25	11.10
Folyamatos teljesítmény DIN 4708; 80/60/45 °C	KW m ³ /h	25 0.61	29 0.71	53 1.30	62 1.52	72 1.77
NL – terhelési tényező 60°C		2.5	4.5	11	13	18
Nyomásvesztesség Δp	mbar	65	75	120	180	210
üzemi nyomása / maximális hőmérséklete. S1	bar/°C	16/110	16/110	16/110	16/110	16/110
Csőkégyő bevizsgálási nyomás.	bar	25	25	25	25	25
El. fűtőelem (opcionális elektromos)	kW	3÷6	3÷6	3÷6	2×7,5	3×7,5
Tömeg	kg	59	73	104	145	167
Vízátároló Csőkégyő	L, mm	G1"/202	G1"/202	G1"/215	G1"/270	G1"/270
Hidegvíz bemenet	A, mm	G1"/202	G1"/202	G1"/215	G1¼"/270	G1½"/270
Csatlakozó hőszabályzó	G, mm	G½"/822	G½"/892	G½"/1897	G½"/950	G½"/1168
Recirkuláció	R, mm	G¾"/450	G¾"/500	G¾"/663	G1"/673	G1"/831
Bemenet Csőkégyő	K, mm	G1"/592	G1"/692	G1"/805	G1"/850	G1"/960
Melegvíz kimenet	E, mm	G1"/868	G1"/1340	G1"/1165	G1¼"/1204	G1½"/1453
Légtelenítés	F, mm	G1"/1070	G1"/1340	G1"/1410	G1"/1460	G1"/1710
Vízartály / karima	O, ø mmO, ø mmO, ø mm	110/180 309110/180 309110/180 309	110/180 309110/180 309110/180 309	110/180 320110/180 320110/180 320	110/180 450110/180 450110/180 450	110/180 450110/180 450110/180 450
Rendszer ürités	Y, mm	G1"/20	G1"/20	G1"/20	G1"/20	G1"/20
Hőmérő	T, mm	G½"/868	G½"/1138	G½"/1170	G½"/1204	G½"/1453
Anód	P, mm	G1¼"/1070	G1¼"/1340	G1¼"/1410	G1¼"/1079	G1¼"/1340
El. fűtőelem csatlakozó: az Palást	U, mm	G1½"/780	G1½"/850	G1½"/950	G1½"/900	G1½"/1130
Cover akna	UO, mm	1x G1½"/309	1x G1½"/309	1x G1½"/320	1x G1½"/450	1x G1½"/450
Érzékelő csatlakozó	Z, mm	G½"/422	G½"/392	G½"/407	G½"/450	G½"/568

		SN 750	SN 1000	SN 1500	SN 2000
Úrtartalom	L	750	1000	1500	2000
Magasság H / Beépítési magasság	mm	2010/2030	2060/2080	2310/2370	2310/2370
Átmérő D	mm	ø 950	ø 1050	ø 1050	ø 1350
Szigetelés		100 mm puha PU, leszedhető burkolat			
Üzemi nyomás /maximális hőmérséklet	bar/°C	10/95	10/95	10/95	10/95
Bojler bevizsgálási nyomás	bar	15	15	15	15
Fűtőfelület S1	m ²	2.1	2.7	3	4.1
Csőkégyő kapacitás S1	L	12.95	16.65	18.50	25.28
Folyamatos teljesítmény DIN 4708; 80/60/45 °C	KW m ³ /h	80 1.97	105 2.58	131 3.22	180 4.42
NL – terhelési tényező 60°C		32	42	64	80
Nyomásvesztesség Δp	mbar	210	260	310	420
üzemi nyomása / maximális hőmérséklete S1	bar/°C	16/110	16/110	16/110	16/110
Csőkégyő bevizsgálási nyomás.	bar	25	25	25	25
El. fűtőelem (opcionális elektromos)	kW	3÷7,5	2×7,5	3×7,5	4×7,5
Tömeg	kg	242	286	329	750
Vízátároló Csőkégyő	L, mm	G1"/300	G1"/320	G1"/320	G1"/385
Hidegvíz bemenet	A, mm	G1½"/300	G1½"/320	2 x G1½"/320	2 x G1½"/385
Csatlakozó hőszabályzó	G, mm	G½"/1435	G½"/1487	G½"/1487	G½"/1685
Recirkuláció	R, mm	G1"/1405	G1"/1487	G1"/1487	G1"/1635
Bemenet Csőkégyő	K, mm	G1"/970	G1"/1080	G1"/1170	G1"/1265
Melegvíz kimenet	E, mm	G1½"/1630	G1½"/1700	2 x G1½"/1975	2 x G1½"/1885
Légtelenítés	F, mm	G1"/1950	G1"/2020	G1"/2320	G1"/2311
Vízartály / karima	O, ø mmO, ø mmO, ø mm	200/280 450	200/280 460	200/280 460	400/560 484
Rendszer ürités	Y, mm	G1"/20	G1"/40	G1"/40	G1"/30
Hőmérő	T, mm	G½"/1630	G½"/1700	G½"/1975	G½"/1835
Anód	P, mm	G1¼"/1435	G1¼"/1570	G1¼"/1570, 1650	G1¼"/1625; 1705
El. fűtőelem csatlakozó: az Palást	U, mm	G1½"/1040	2x G1½"/1155	2x G1½"/1210	2x G1½"/1340
Cover akna	UO, mm	1x G1½"/450	2x G1½"/460	3x G1½"/460	3x G1½"/484
Érzékelő csatlakozó	Z, mm	G½"/535	G½"/520	G½"/520	G½"/745