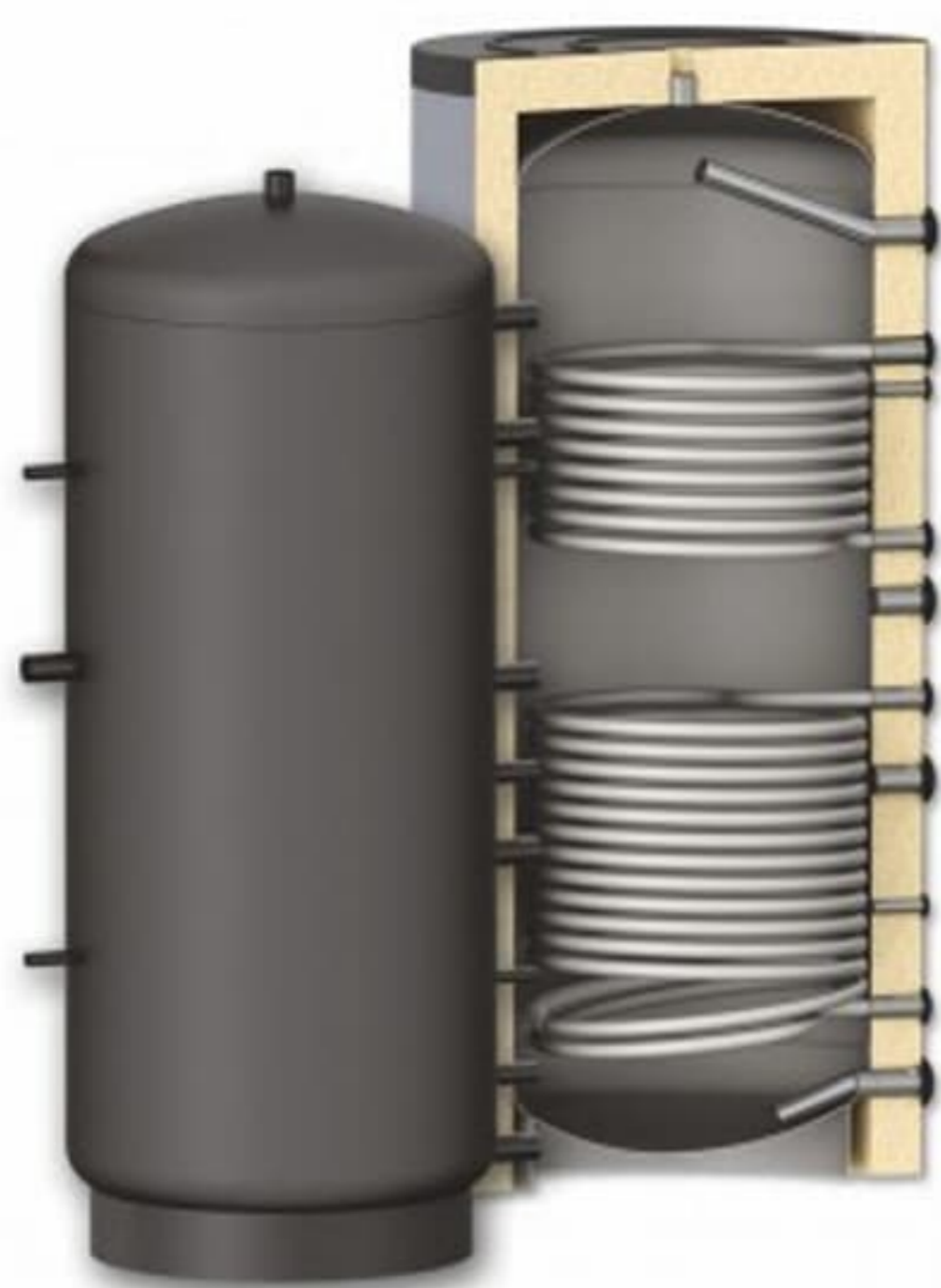


# PR2 PUFFERTARTÁLY – 2 CSŐKÍGYÓVAL



A kazán által termelt hő tárolására. Fűtési rendszerekhez ajánlott. Biztosítja a kazán optimális működését, névleges teljesítményen működve akkor is, amikor a rendszernek nincs szüksége a kazán által termelt teljes hőmennyiségre. A hőt a puffertartály tárolja és akkumulálja és akkor is használható, amikor a kazán kihűlt.

## ELŐNYÖK



Energiahatékonyság



Esztétikus PVC burkolat



Könnyen szerelhető



Alapozóval bevont felület



Felszerelhető elektromos fűtőtesttel választható teljesítményben

## ELŐNYÖK:

- Opcióként leszedhető 100 mm-s szigetelés PVC burkolat RAL 9006 színben.
- Hőmérséklet-érzékelő multipozíciós szerelése.
- Alapozóval bevont külső felület.
- Minden csatlakozás belső menetes.
- A bemenő/kimenő csatlakozások 180 fokos szögben helyezkednek el.
- Két csőkégyős hőcserélő
- Könnyen szerelhető.
- Opcióként megvehető berendezés elektromos készlettel 3kW-s választható teljesítményben; 4.5kW; 6kW и 7.5kW.

## KAPHATÓ KIVITELEK, L:

- 300, 500, 800, 1000, 1500, 2000, 2500, 3000

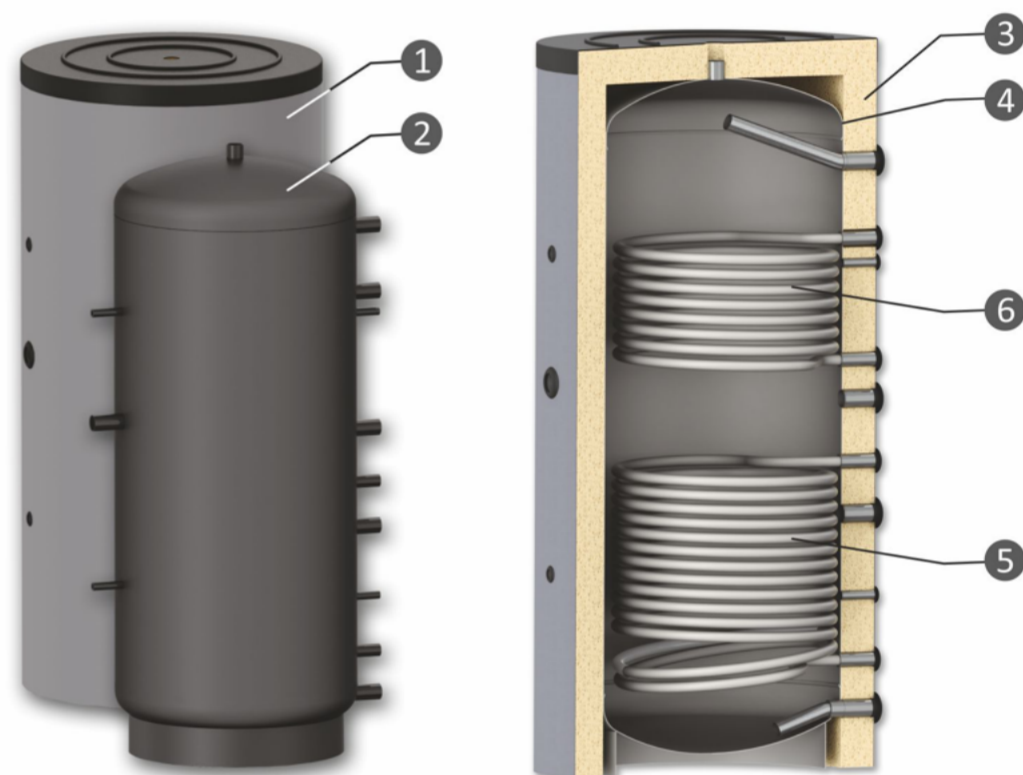
## ENERGIAHATÉKONYSÁG

- 2010/30/EU direktíva, 812/2013 rendelet :
- E osztály 300-tól 500 literes kivitelig;
- E osztály 800-tól 1000 literes kivitelig.

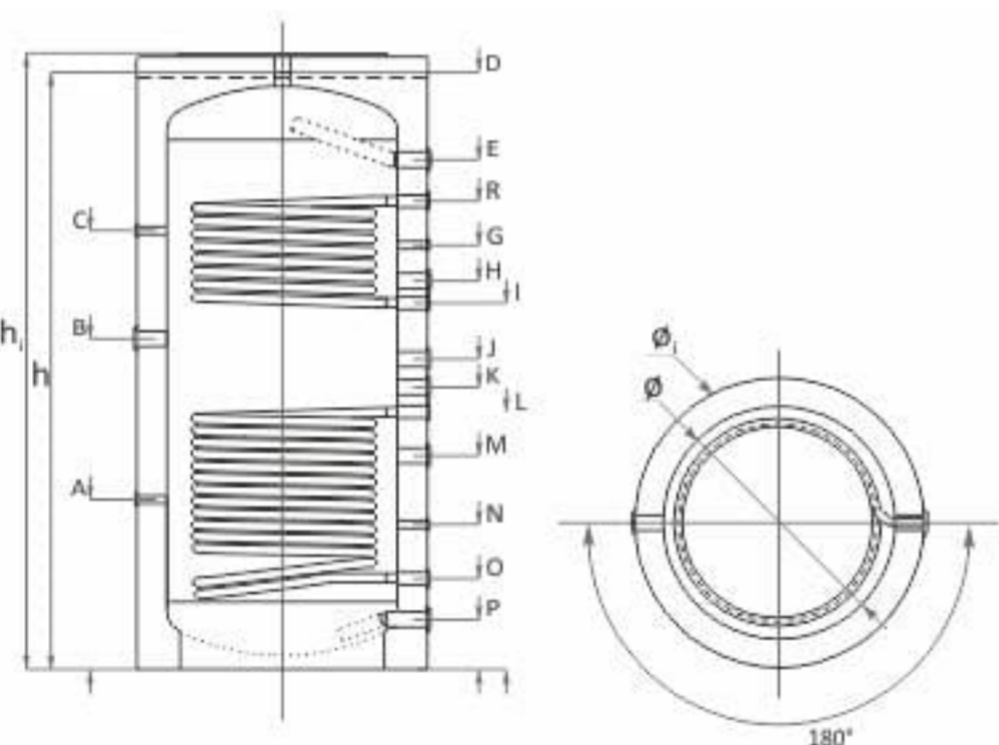


## RÉSZEK:

- 1 – Esztétikus PVC burkolat RAL 9006 színben
- 2 – A víztartály alapozóval bevont külső felülete
- 3 – Leszedhető hőszigetelés
- 4 – Víztároló alacsony széntartalmú acélból
- 5 – Alsó csőkégyő S1
- 6 – Felső csőkégyős S2



## MŰSZAKI JELLEMZŐK



PR 2		PR 2 300	PR 2 500	PR 2 800	PR 2 1000	PR 2 1500	PR 2 2000	PR 2 2500	PR 2 3000
Úrtartalom	L	300	500	800	1000	1500	2000	2500	3000
Átmérő ø szigetelés nélkül / szigeteléssel	mm	550/750	650/850	790/990	790/990	1000/1200	1200/1400	1200/1400	1200/1600
Magasság h szigetelés nélkül / szigeteléssel hi	mm	1410/1460	1610/1660	1860/1910	2040/2090	2170/2220	2132/2182	2482/2532	2246/2296
Beépítési magasság	mm	1430	1640	1900	2075	2220	2220	2542	2332
Alsó csőkégyő S1 Hőátadó felület Úrtartalom	M2 L	1.0 6.2	1.7 10.5	2.9 17.9	3.0 18.5	3.4 21	4.0 24.6	4.0 24.6	4.9 29.9
Felső csőkégyő S2 Hőátadó felület Úrtartalom	M2 L	0.5 3.1	1.0 6.2	1.8 11.1	2.0 12.3	2.4 14.8	2.4 14.8	2.4 14.8	2.8 17.1
Csőkégyő üzemi nyomása / maximális hőmérséklete	bar/°C	16/110	16/110	16/110	16/110	16/110	16/110	16/110	16/110
Puffer üzemi nyomása / maximális hőmérséklete	bar/°C	3 / 95	3 / 95	3 / 95	3 / 95	3 / 95	3 / 95	3 / 95	3 / 95
Kazán teljesítménye a puffer csatlakozásához	kW	6-10	10-17	15-27	18-33	27-50	36-67	45-83	55-100
Puffertartály Tömeg / Burkolat	Kg	83/9,5	118/12,3	203/18	203/18	306/23,2	366/26,5	400/30	520/35
Érzékelő csatlakozó	A, mm G½"	410	410	570	580	875	920	920	910
Elektromos fűtőelem	B, mm G1½"	760	790	920	1130	1130	1170	1170	1184
Érzékelő csatlakozó	C, mm G½"	1060	1120	1290	1500	1500	1645	1645	1660
Légtelenítés	D, mm G1½"	1410	1610	1860	2040	2150	2132	2482	2246
Bemenet Fűtőfolyadék Kazán	E, mm G1½"	1170	1370	1573	1742	1808	1775	2126	1797
Bemenet Felső csőkégyő S2	R, mm G1"	1080	1270	1390	1520	1635	1645	1885	1660
Érzékelő csatlakozó	G, mm G½"	1010	1120	1290	1450	1525	1625	1625	1590
Fűtőfolyadék Kazán	H, mm G1½"	880	990	-	-	1305	1420	-	1474
Vízátásk Felső csőkégyő S2	I, mm G1"	880	990	1072	1172	1225	1285	1525	1310
Fűtőfolyadék Kazán	J, mm G1½"	770	880	980	1060	1085	1170	1420	1484
Tartalék kimenet	K,mm	-	-	-	-	G½"/975	-	G1½"/1170	-
Bemenet Alsó csőkégyő S1	L, mm G1"	660	770	820	880	895	980	980	1082
Fűtőfolyadék Kazán	M, mm G1½"	540	620	670	730	765	735	735	864
Érzékelő csatlakozó	N, mm G½"	420	460	465	495	520	500	500	610
Vízátásk Alsó csőkégyő S1	O, mm G1"	260	250	310	310	375	380	380	477
Fűtőfolyadék Kazán	P, mm G1½"	150	150	170	170	235	230	230	344