

MB S1 HÁZTARTÁSI BOJLEREK – EGY CSŐKÍGYÓVAL



Háztartási meleg víz termelésre. Könnyű használat és kompakt méretek. Falra szerelhető. Direkt / indirekt fűtés. A csőkígyós hőcserélőnek köszönhetően ez a vízmelegítő megújuló energiával is működik (csatlakoztatható napkollektoros vagy fűtési rendszerhez).

ELŐNYÖK



Energiahatékonyság



Esztétikus fémburkolat



Ki-és bekapcsoló gomb



Hőmérséklet kijelző



Kettős termikus védelem

ENERGIAHATÉKONYSÁG

- 2010/30/EU direktíva, 812/2013 rendelet :
- D osztály 80-tól 120 literes kivitelig;



ÁTMÉRŐ:

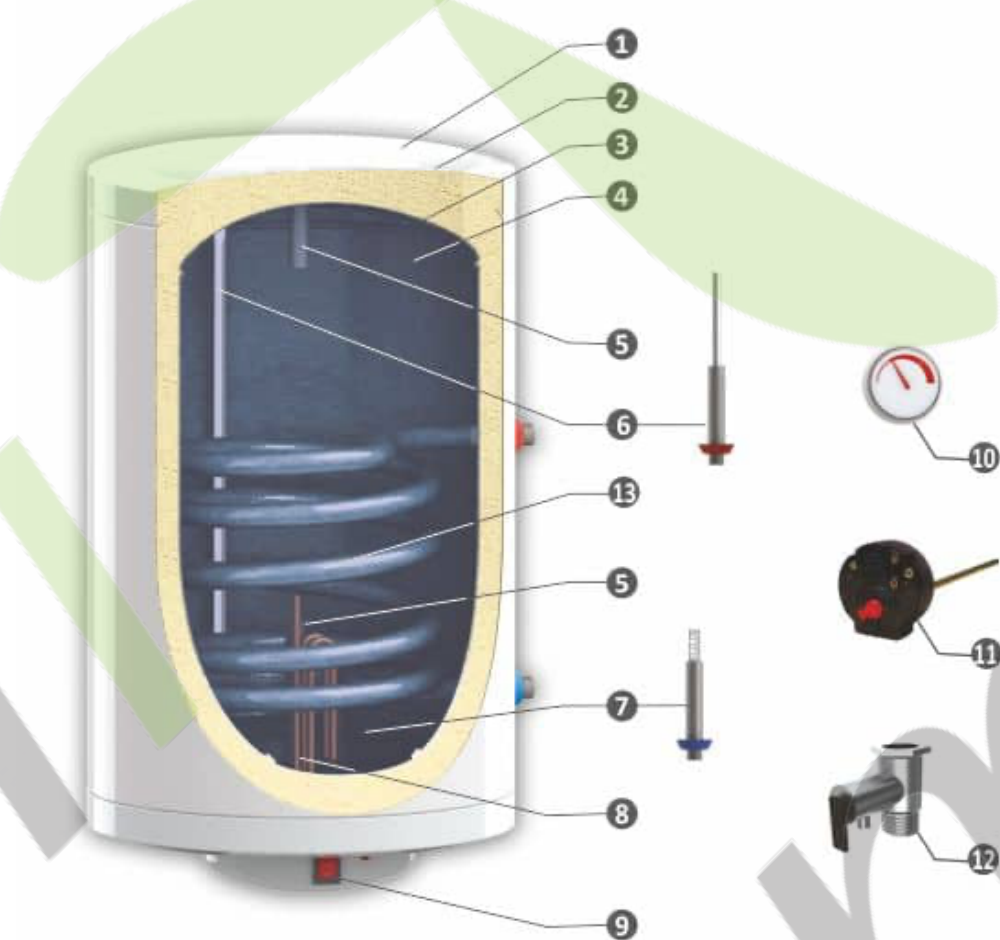
- 440 mm

ELÉRHETŐ KIVITELEK, LITER:

- Független modellek: 80, 100, 120
- Vízszintes modellek: 80, 100, 120

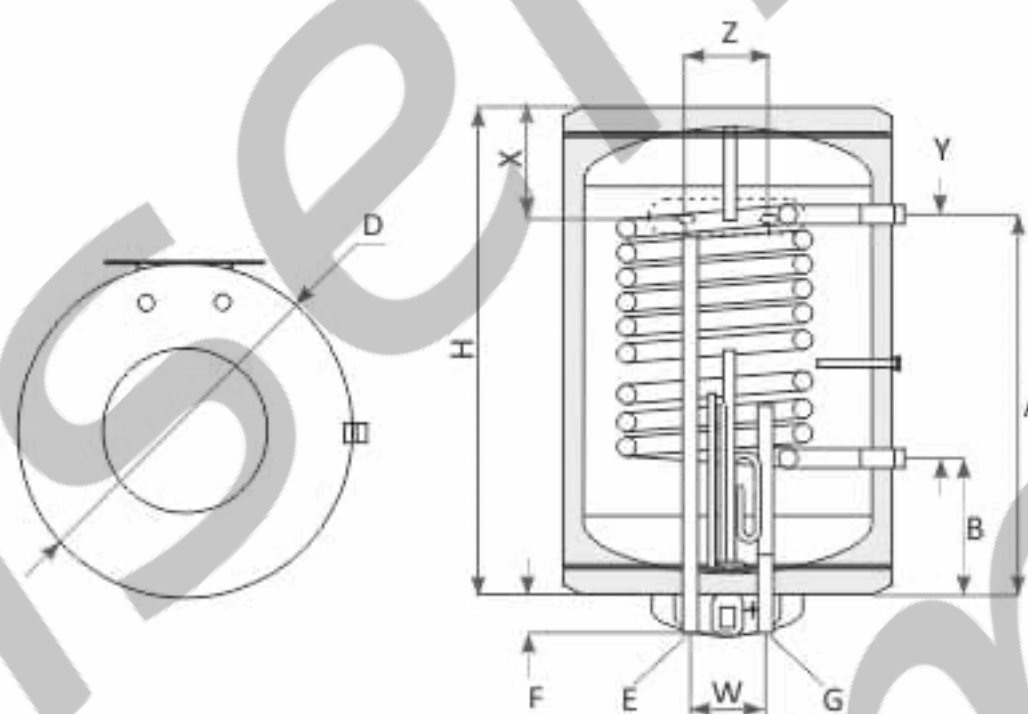
RÉSZEK:

- 1- Esztétikus lemez burkolat fehér színben
- 2 - Nagy hatékonyságú kemény PU hőszigetelés
- 3 - Víz tároló alacsony széntartalmú acélból
- 4 - Titán zománc (DIN 4753-3)
- 5 - Víz tartály korrózió elleni védelme anóddal, (DIN 4753-6) – 2 anód.
- 6 - Rozsdamentes meleg víz cső
- 7 - Stratifikátor hideg víznek
- 8 - Elektromos fűtőtest
- 9 - Ki-és bekapcsoló gomb
- 10 - Hőmérséklet kijelző
- 11 - Kettős termikus védelem
- 12 - Biztonsági szelep, 8 bar
- 13 - Csőkígyó

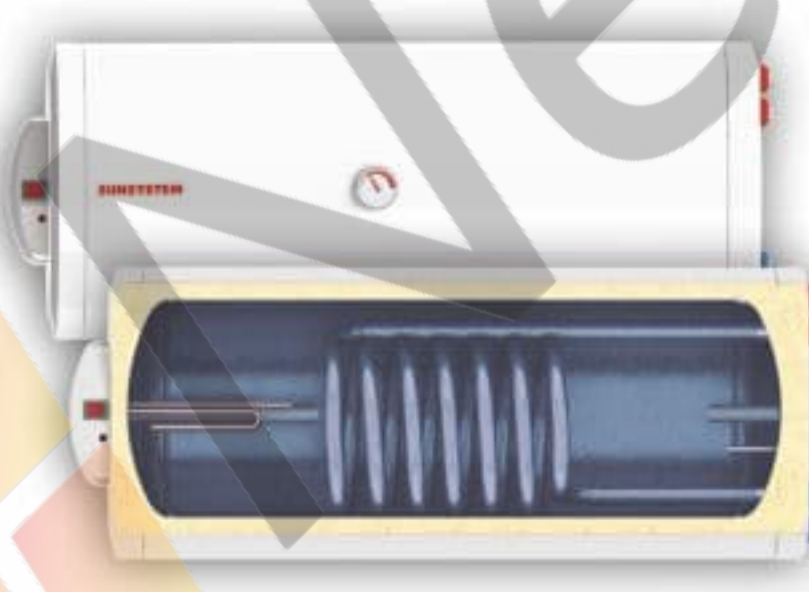
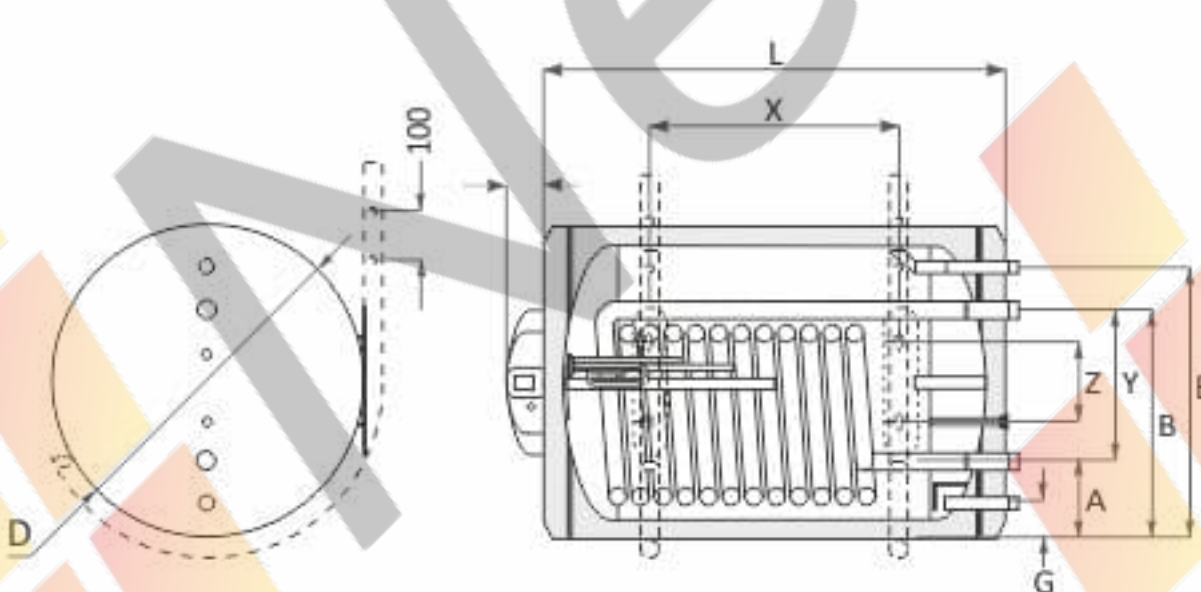


MŰSZAKI JELLEMZŐK

Független típusok



Vízszintes modellek:



| | | MB 80 V S1 | MB 100 V S1 | MB 120 V S1 |
|--|---|-------------------------------------|-------------------------------------|-------------------------------------|
| Úrtartalom | l | 80 | 100 | 120 |
| Magasság (Hossz) / Mélység | mm | 800 (800)/460 | 960 (960)/460 | 1120/460 |
| Átmérő D | mm | ø 440 | ø 440 | ø 440 |
| Üzemi nyomás / maximális hőmérséklet | bar/°C | 8/95 | 8/95 | 8/95 |
| Bojler bevizsgálási nyomás | bar | 13 | 13 | 13 |
| Csőkígyó | Fűtőfelület | m ² | 0.4 | 0.53 |
| | Úrtartalom | l | 2.04 | 2.7 |
| | Folyamatos teljesítmény | kW | 8.2 | 9 |
| | DIN 4708; 80/60/45 °C Folyamatos teljesítmény | m ³ /h | 0.2 | 0.22 |
| | DIN 4708; 80/60/45 °C | | 1 | 1.3 |
| | NL – terhelési tényező 60°C | mbar | 50 | 55 |
| | Nyomásveszteség Δp | bar/°C | 16/110 | 16/110 |
| Üzemi nyomás / maximális hőmérséklet на Csőkígyóta | bar | 25 | 25 | 25 |
| Csőkígyó bevizsgálási nyomás. | v | v | v | v |
| Hőmérséklet kijelző | | 2 | 2 | 2 |
| Anód | kW | 2/3 | 2/3 | 2/3 |
| El. fűtőelem teljesítmény | A | R ³ / ₄ " 426 | R ³ / ₄ " 540 | R ³ / ₄ " 540 |
| Víz táska Csőkígyó | G | R ¹ / ₂ " | R ¹ / ₂ " | R ¹ / ₂ " |
| Hidegvíz bemenet | B | R ³ / ₄ " 140 | R ³ / ₄ " 140 | R ³ / ₄ " 140 |
| Bemenet Csőkígyó | E | R ¹ / ₂ " | R ¹ / ₂ " | R ¹ / ₂ " |
| Melegvíz kimenet | mm | 740 | 900 | 1060 |
| Méret H (L) | mm | 60 | 60 | 60 |
| Méret F | mm | 120 | 120 | 120 |
| Méret W | mm | 180 | 180 | 180 |
| Méret P | mm | 286 | 400 | 400 |
| Méret X | mm | 240 | 240 | 240 |