

HYG BR2 HIGIÉNIKUS KOMBINÁLT BOJLEREK – 2 CSŐKÍGYÓVAL

Higiénikus háztartási forróvíz és fűtővíz termelésre és tárolásra.

„Cső a bojlerban” konstrukció – kiváló minőségű rozsdamentes acélból készült flexibilis cső + puffertartály, ami a fűtési rendszert táplálja. Az átfolyós rendszerű meleg víz termelés mindig friss HMV-t biztosít, ami lerakódásoktól mentes. Lehetőség van legfeljebb 3 külső és egy belső elektromos hőforrás beszerelésére.

ELŐNYÖK



Energhiahatékony



Esztétikus PVC burkolat



Könnyen szerelhető



Revíziós nyílás



Felszerelhető elektromos fűtőtesttel választható teljesítményben

ELŐNYÖK:

- Opcióként leszedhető 100 mm-s szigetelés PVC burkolat RAL 9006 színben. Minden típushoz kapható szigetelés: lágy PU, gyapot..
- HMV cső rozsdamentes acélból; átfolyós rendszerű vízmelegítés
- Minden csatlakozás belső menetes.
- A bemenő/kimenő csatlakozások 90 fokos szögben helyezkednek el.
- Könnyen szerelhető.
- Revíziós nyílás.
- A hőcserélő csőkégyők biztosítják a független hőenergia források használatának lehetőségét.
- Opcióként megvehető berendezés elektromos készlettel 3kW-s választható teljesítményben; 4.5kW; 6kW и 7.5kW.

ENERGIAHATÉKONYSÁG

- 2010/30/EU direktíva, 812/2013 rendelet :
- D / E osztály a szigeteléstől függően az 500-tól 1500 literes kivitelig.

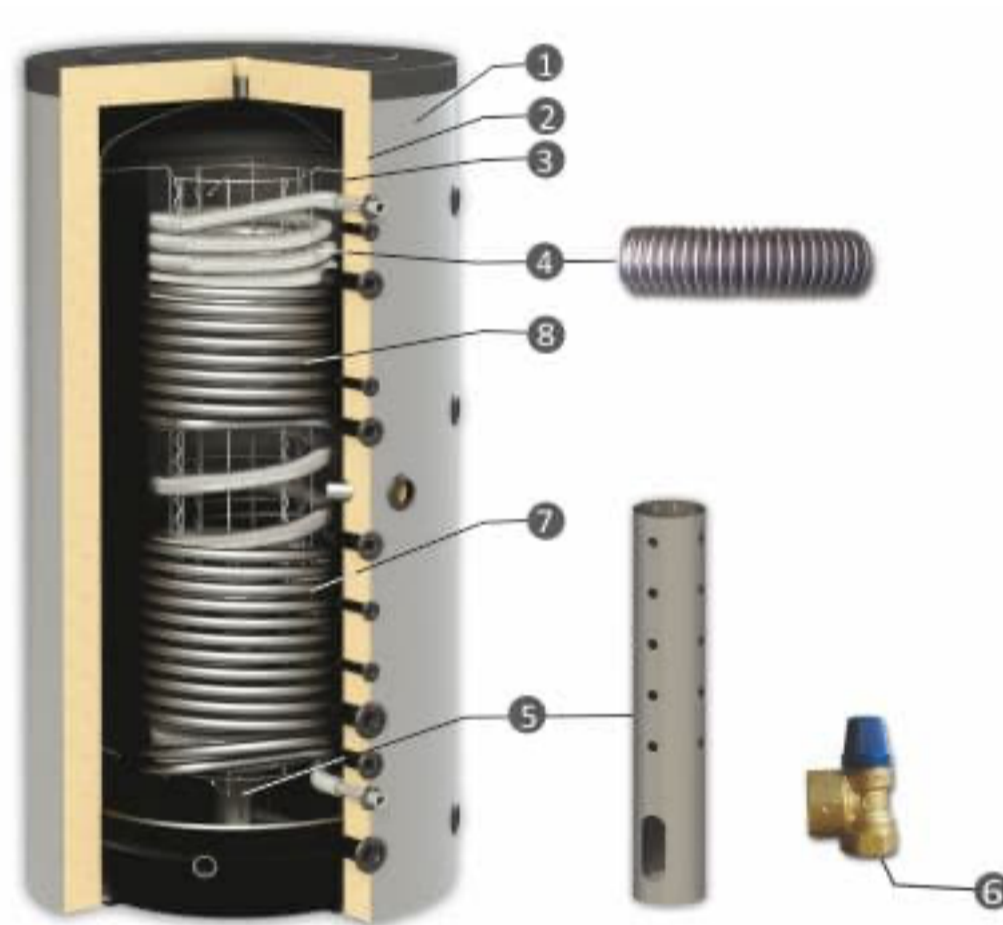
ELÉRHETŐ KIVITELEK, LITER:

- 500, 800, 1000, 1500

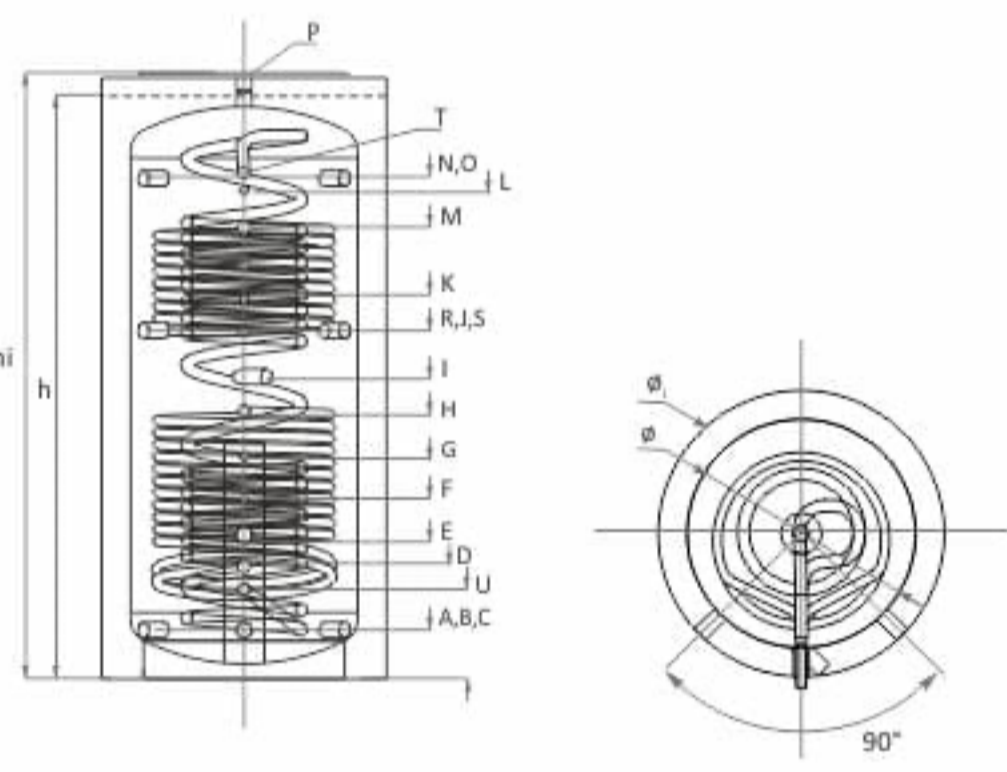


RÉSZEK:

- 1 – Esztétikus PVC burkolat RAL 9006 színben
- 2 – Nagy hatékonyságú hőszigetelés
- 3 – Vízátoló alacsony széntartalmú acélból
- 4 – HMV cső rozsdamentes acélból
- 5 – Réteges vízelosztási rendszer
- 6 – Biztonsági szelep, 8 bar
- 7 – Alsó csőkégyő S1
- 8 – Felső csőkégyő S2



MŰSZAKI JELLEMZŐK



| HYG BR2 | | HYG BR2 500 | HYG BR2 800 | HYG BR2 1000 | HYG BR2 1500 |
|---|----------------|-------------|--------------|--------------|---------------|
| Úrtartalom | L | 500 | 800 | 1000 | 1500 |
| Puffer / HMV cső kapacitás | L | 480/20 | 775/25 | 975/25 | 1464 /36 |
| Magasság h szigetelés nélkül / szigeteléssel hi | mm | 1700/1750 | 1840/1890 | 2040/2090 | 2170/2220 |
| Beépítési magasság | mm | 1720 | 1865 | 2074 | 2262 |
| Átmérő ø szigetelés nélkül / szigetelésseløi | mm | ø 650/850 | ø 790/990 | ø 790/990 | ø 1000/1200 |
| HMV vezeték felület | m ² | 05.06 | 6.11 | 6.11 | 8.93 |
| Alsó csőkégyő S1 Hőátadó felület Úrtartalom | M2 L | 1.6 9.8 | 2.3 14 | 2.48 15.2 | 3.4 20.65 |
| Alsó csőkégyő S2 Hőátadó felület Úrtartalom | M2 L | 1.1 6.6 | 1.71 10.5 | 1.71 10.5 | 1.93 11.85 |
| Csőkégyő üzemi nyomás / maximális hőmérséklet | bar/°C | 16/110 | 16/110 | 16/110 | 16/110 |
| Puffer üzemi nyomás / maximális hőmérséklet | bar/°C | 3/95 | 3/95 | 3/95 | 3/95 |
| HMV vezeték üzemi nyomás / maximális hőmérséklet | bar/°C | 6/95 | 6/95 | 6/95 | 6/95 |
| Állandó áramlás 10/45°C 65°C-ra felfűtött puffernél | L/h | 1080 | 1840 | 1840 | 2800 |
| Állandó áramlás 10/38°C 65°C-ra felfűtött puffernél | L/h | 1350 | 2300 | 2300 | 3500 |
| Kazán teljesítménye a puffer csatlakozásához | kW | 44 | 75 | 75 | 114 |
| Egyszerre kiengedhető 38°C -os HMV vízmennyiség (65°C-ra felfűtött puffernél) | L | 375 | 580 | 790 | 1150 |
| ΔT – hőmérséklet különbség a puffer és a kijövő HMV között 30/40/50 l/perc hozamnál | | 6/8/12 | 3,5/5/8 | 3,5/5/8 | 3/2/2005 |
| Réteges elosztási rendszer | mm | ø140 | ø140 | ø140 | ø140 |
| Hőmérő | | | | opció | |
| El. fűtőelem | | | | opció | |
| Tömeg/Szigetelés | Kg | 160/12.3 | 200/16.4 | 230/18 | 360/23.2 |
| Vízátoló Fűtőfolyadék Kazán | A, mm | G1½"/150 | G1½"/170 | G1½"/170 | G1½"/235 |
| Vízátoló Fűtőfolyadék Kazán | B, mm | G1½"/150 | G1½"/170 | G1½"/170 | G1½"/235 |
| Vízátoló Fűtőfolyadék Kazán | C, mm | G1½"/150 | G1½"/170 | G1½"/170 | G1½"/235 |
| Vízátoló Fűtőfolyadék/Alsó csőkégyő S1 | D, mm | G1"/325 | G1"/350 | G1"/390 | G1"/445 |
| Fűtőfolyadék Kazán | E, mm | G1½"/430 | G1½"/470 | G1½"/500 | G1½"/690 |
| Érzékelő csatlakozó | F, mm | G½"/540 | G½"/590 | G½"/620 | G½"/800 |
| Érzékelő csatlakozó | G, mm | G½"/650 | G½"/710 | G½"/770 | G½"/920 |
| Bemenet Fűtőfolyadék/Alsó csőkégyő S1 | H, mm | G1"/775 | G1"/845 | G1"/930 | G1"/1045 |
| Fűtőfolyadék Kazán/ El. fűtőelem | I, mm | G1½"/900 | G1½"/930 | G1½"/1050 | G1½"/1280 |
| Vízátoló Fűtőfolyadék/Felső csőkégyő S2 | J, mm | G1"/1030 | G1"/1050 | G1"/1210 | G1"/1405 |
| Érzékelő csatlakozó | K, mm | G½"/1140 | G½"/1160 | G½"/1320 | G½"/1520 |
| Érzékelő csatlakozó | L, mm | G½"/1420 | G½"/1520 | G½"/1700 | G½"/1790 |
| Bemenet Fűtőfolyadék/Felső csőkégyő S2 | M, mm | G1½"/1360 | G1½"/1410 | G1½"/1570 | G1½"/1720 |
| Bemenet Fűtőfolyadék Kazán | N, mm | G1½"/1450 | G1½"/1550 | G1½"/1740 | G1½"/1820 |
| Bemenet Fűtőfolyadék Kazán | O, mm | G1½"/1450 | G1½"/1550 | G1½"/1740 | G1½"/1820 |
| Légtelenítés | P, mm | G1½"/1700 | G1½"/1840 | G1½"/2040 | G1½"/2170 |
| Fűtőfolyadék Kazán | R, mm | G1½"/1030 | G1½"/1050 | G1½"/1210 | G1½"/1405 |
| Fűtőfolyadék Kazán | S, mm | G1½"/1030 | G1½"/1050 | G1½"/1210 | G1½"/1405 |
| Melegvíz kimenet HYG | T, mm | G1"/1480 | G1"/1590 | G1"/1760 | G1"/1850 |
| Hidegvíz bemenet HYG | U, mm | G1"/250 | G1"/270 | G1"/310 | G1"/345 |