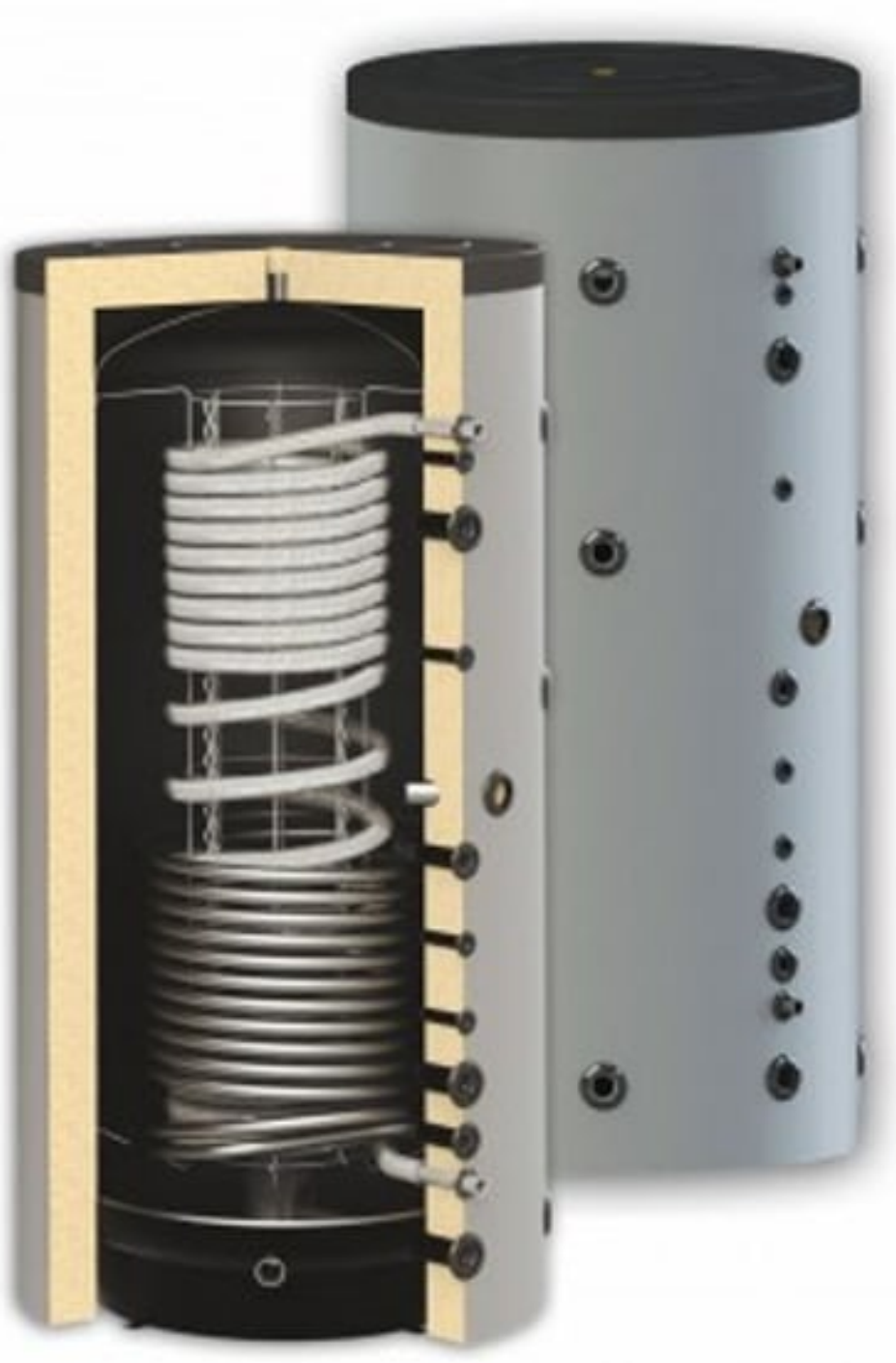


HYG BR HIGIÉNIKUS KOMBINÁLT BOJLEREK – 1 CSŐKÍGYÓVAL



Higiénikus háztartási forróvíz és fűtővíz termelésre és tárolásra. „Cső a bojlerban” konstrukció – kiváló minőségű rozsdamentes acélból készült flexibilis cső + puffertartály, ami a fűtési rendszert táplálja.

Az átfolyós rendszerű meleg víz termelés mindig friss HMV-t biztosít, ami lerakódásoktól mentes. Lehetőség van legfeljebb 3 külső és egy belső elektromos hőforrás beszerelésére.

ELŐNYÖK



Energiahatékonyság



Estétikus PVC burkolat



Könnyen szerelhető



Revíziós nyílás



Felszerelhető elektromos fűtőtesttel választható teljesítményben

ELŐNYÖK:

- Opcióként leszedhető 100 mm-s szigetelés PVC burkolat RAL 9006 színben. Minden típushoz kapható szigetelés: lágy PU, gyapot..
- HMV cső rozsdamentes acélból; átfolyós rendszerű vízmelegítés
- Minden csatlakozás belső menetes.
- A bemenő/kimenő csatlakozások 90 fokos szögben helyezkednek el.
- Könnyen szerelhető.
- Revíziós nyílás.
- A hőcserélő csőkégyők biztosítják a független hőenergia források használatának lehetőségét.
- Opcióként megvehető berendezés elektromos készlettel 3kW-s választható teljesítményben; 4.5kW; 6kW и 7.5kW.

ELÉRHETŐ KIVITELEK, LITER:

- 500, 800, 1000, 1500

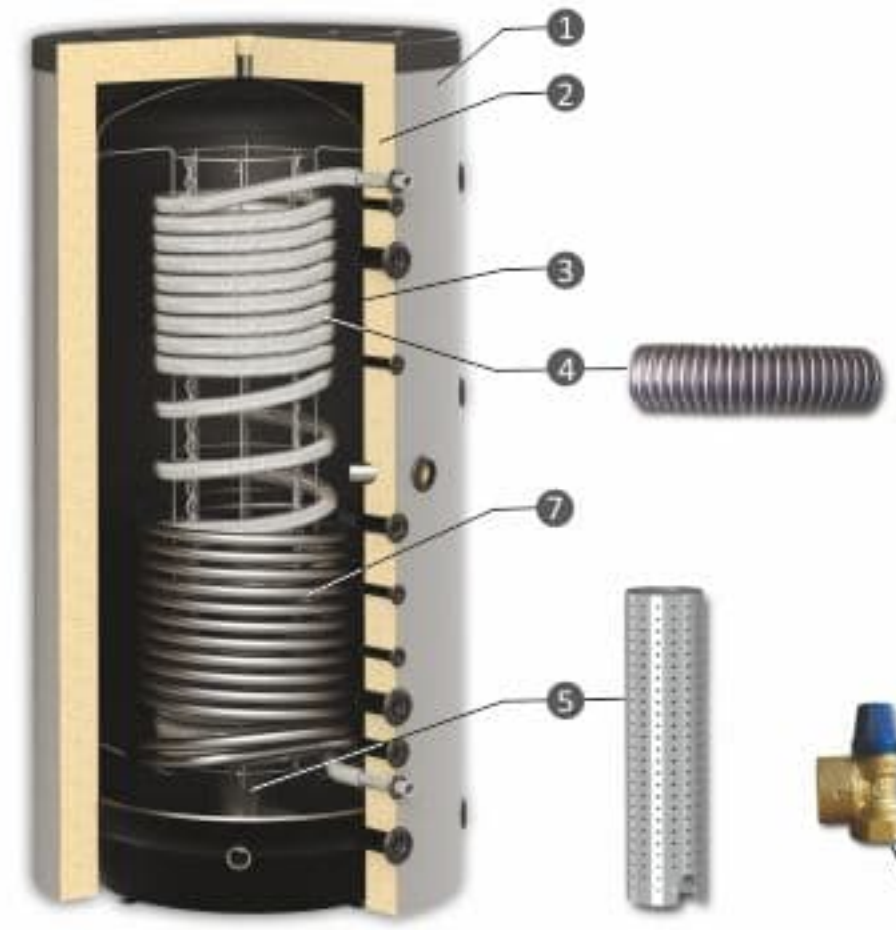
ENERGIAHATÉKONYSÁG

- 2010/30/EU direktíva, 812/2013 rendelet :
- D / E osztály a szigeteléstől függően az 500-tól 1000 literes kivitelig.

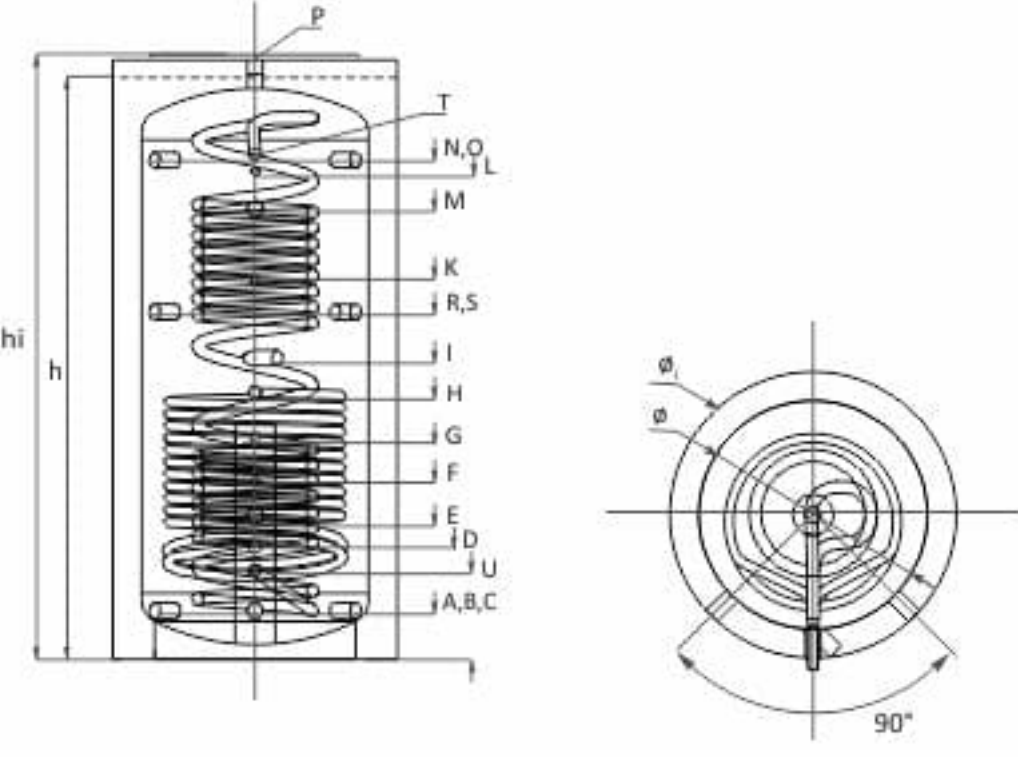


RÉSZEK:

- 1 – Estétikus PVC burkolat RAL 9006 színben
- 2 – Nagy hatékonyságú hőszigetelés
- 3 – Víz tároló alacsony széntartalmú acélból
- 4 – HMV cső rozsdamentes acélból
- 5 – Réteges vízelosztási rendszer
- 6 – Biztonsági szelep, 8 bar
- 7 – Alsó csőkégyő S1



MŰSZAKI JELLEMZŐK



HYG BR		HYG BR 500	HYG BR 800	HYG BR 1000	HYG BR 1500
Úrtartalom	L	500	800	1000	1500
Puffer / HMV cső kapacitás	L	480/20	775/25	975/25	1464 /36
Magasság h szigetelés nélkül / szigeteléssel hi	mm	1700/1750	1840/1890	2040/2090	2170/2220
Beépítési magasság	mm	1720	1865	2074	2262
Átmérő ø szigetelés nélkül / szigetelésseløi	mm	ø 650/850	ø 790/990	ø 790/990	ø 1000/1200
HMV vezeték felület	m ²	5.6	6.11	6.11	8.93
Alsó csőkégyő S1 Hőátadó felület Úrtartalom	m ² L	1.7 10.2	2.4 14.3	2.48 15.2	3.4 20.6
Csőkégyő üzemi nyomás / maximális hőmérséklet	bar/°C	16/110	16/110	16/110	16/110
Puffer üzemi nyomás / maximális hőmérséklet	bar/°C	3/95	3/95	3/95	3/95
HMV vezeték üzemi nyomás / maximális hőmérséklet	bar/°C	6/95	6/95	6/95	6/95
Állandó áramlás 10/45°C 65°C-ra felfűtött puffernél	L/h	1080	1840	1840	2800
Állandó áramlás 10/38°C 65°C-ra felfűtött puffernél	L/h	1350	2300	2300	3500
Kazán teljesítménye a puffer csatlakozásához	kW	44	75	75	114
Egyszerre kiengedhető 38°C-os HMV vízmennyiség (65°C-ra felfűtött puffernél)	L	375	580	790	1150
ΔT – hőmérséklet különbség a kijövő HMV között 30/40/50 l/perc hozamnál		6/8/12	3,5/5/8	3,5/5/8	3/2/2005
Réteges elosztási rendszer	mm	ø140	ø140	ø140	ø140
Hőmérő				opció	
El. fűtőelem				opció	
Tömeg/Szigetelés	Kg	150/12.3	170/16.4	200/18	290/23.2
Víz táska Fűtőfolyadék Kazán	A, mm	G1½"/150	G1½"/170	G1½"/170	G1½"/235
Víz táska Fűtőfolyadék Kazán	B, mm	G1½"/150	G1½"/170	G1½"/170	G1½"/235
Víz táska Fűtőfolyadék Kazán	C, mm	G1½"/150	G1½"/170	G1½"/170	G1½"/235
Víz táska Fűtőfolyadék/Alsó csőkégyő S1	D, mm	G1"/325	G1"/350	G1"/390	G1"/445
Fűtőfolyadék Kazán	E, mm	G1½"/430	G1½"/470	G1½"/500	G1½"/690
Érzékelő csatlakozó	F, mm	G½"/540	G½"/590	G½"/620	G½"/800
Érzékelő csatlakozó	G, mm	G½"/650	G½"/710	G½"/770	G½"/920
Bemenet Fűtőfolyadék/Alsó csőkégyő S1	H, mm	G1"/775	G1"/845	G1"/930	G1"/1045
Fűtőfolyadék Kazán	I, mm	G1½"/900	G1½"/930	G1½"/1050	G1½"/1280
Érzékelő csatlakozó	K, mm	G½"/1140	G½"/1160	G½"/1320	G½"/1520
Érzékelő csatlakozó	L, mm	G½"/1420	G½"/1520	G½"/1700	G½"/1790
Bemenet Fűtőfolyadék Kazán	M, mm	G1½"/1360	G1½"/1410	G1½"/1570	G1½"/1720
Bemenet Fűtőfolyadék Kazán	N, mm	G1½"/1450	G1½"/1550	G1½"/1740	G1½"/1820
Bemenet Fűtőfolyadék Kazán	O, mm	G1½"/1450	G1½"/1550	G1½"/1740	G1½"/1820
Légtelenítés	P, mm	G1½"/1700	G1½"/1840	G1½"/2040	G1½"/2170
Fűtőfolyadék Kazán	R, mm	G1½"/1030	G1½"/1050	G1½"/1210	G1½"/1405
Fűtőfolyadék Kazán	S, mm	G1½"/1030	G1½"/1050	G1½"/1210	G1½"/1405
Melegvíz kimenet HYG	T, mm	G1"/1480	G1"/1590	G1"/1760	G1"/1850
Hidegvíz bemenet HYG	U, mm	G1"/250	G1"/270	G1"/310	G1"/345